

Eagle-hoist Chain Hoist

licht - compact - betrouwbaar - veilig



Eagle hoist

Lifting to a higher level



pagina 1

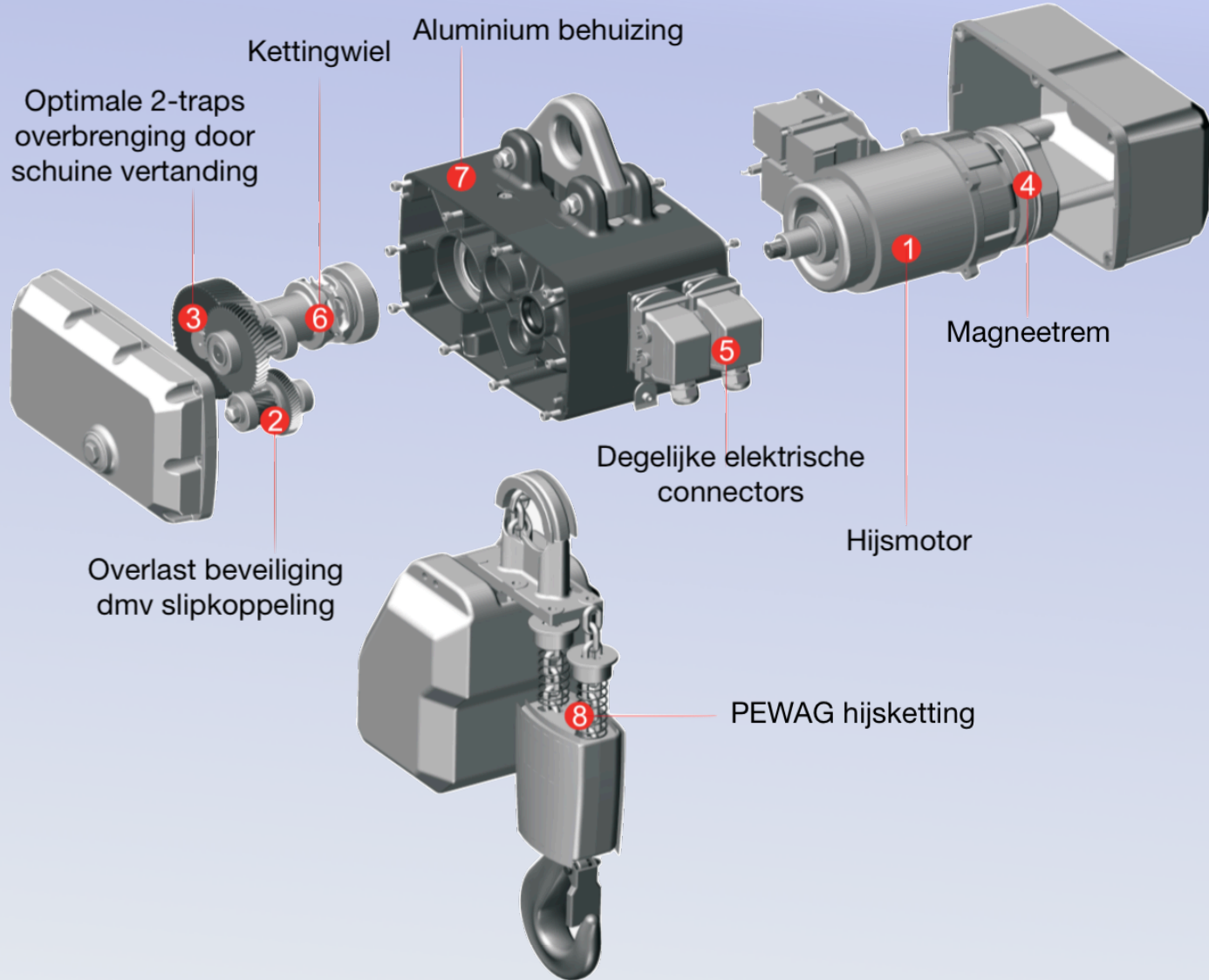
Eagle-hoist Chain Hoist

licht - compact - betrouwbaar - veilig



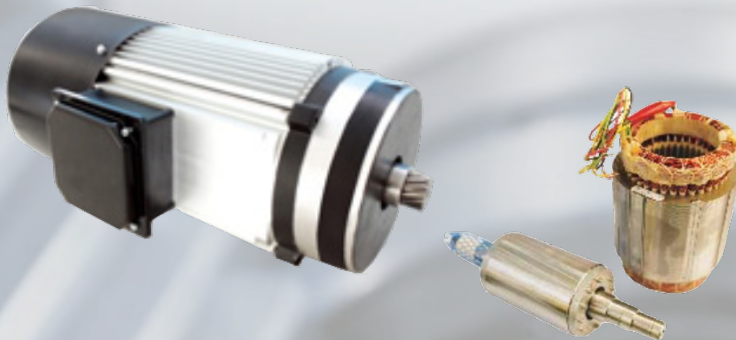
Eagle hoist

Lifting to a higher level





Lifting to a higher level



Compacte en lichte high performance hijsmotor, met een rotatiesnelheid van 3000 toeren per minuut. Hoog koppel en hoog rendement. Met een constante aanhoudende snelheid en een inschakelduur van 60%, wat voldoet aan de vraag naar hoogfrequent gebruik.

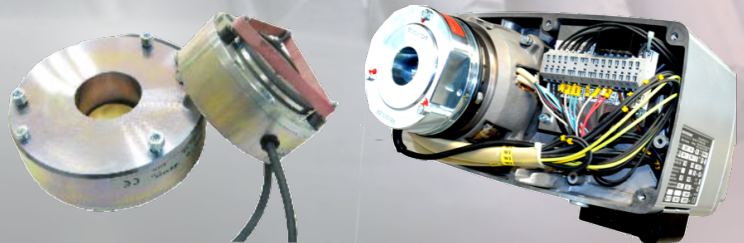
In de tandwielkast geïntegreerde overlast beveiliging van de overbrengingsas tot 1,4 keer de veilige werklust.

Onderhoudsvrij en instelbare overlast koppeling. Standaard afgesteld 10% boven de werklust.



Spiraalvormig tandwiel ontwerp, met hoge transmissie-efficiëntie en laag geluidsniveau. Geharde tandwiel oppervlakte bewerking. Grade 7 precisie van de tandwielen en zelfs hoger. Volledige oliebad smering, ultra-laag geluidsniveau en een lange levensduur.

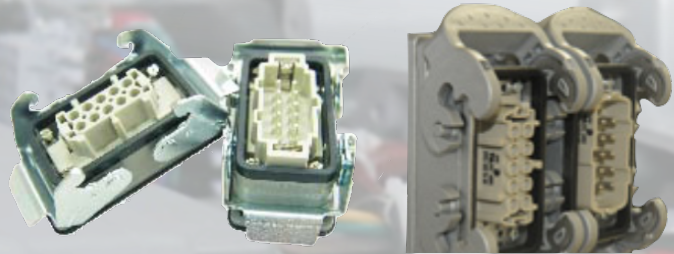
Elektromagnetische asbest vrije schijfrem is aangebracht aan het einde van de aandrijfas. Onderhoud vrije remschijf, welke de remspeling automatisch aanpast. Geschikt voor 1 miljoen remcycles. De volledig ingesloten rem met hoogwaardige bescherming voor zware omstandigheden. Het remkoppel is twee keer zo hoog als het nominale motorkoppel.





Lifting to a higher level

2 stuks 10 pins connectoren met aluminium behuizing, voorkomt onnodige storingen. 1 connector voor de bedieningspeer met veilige 24 of 48V spanning. 1 connector voor de 3 fase voeding. Ook 1:1 te voorzien van radiografische besturing. Plug and play, handig en efficiënt.



De behuizing is van een spuitgiet aluminium legering van hoge sterkte, corrosie bestendig en goed afgedicht. Speciaal ontwerp van de ophanging, om te voorkomen dat de behuizing wordt belast. Degelijke kunststof afdekkap voor de motor en relais besturing, licht en sterk.

Toonaangevende kettingwiel design, oppervlakteharding voor een stiller en soepele ketting geleiding. Uitermate geschikt voor de meest zware werkomgevingen. Standaard voorzien van hoogste en laagste stand afschakeling.



Hoogwaardige galvanisch verzinkte **PEWAG HEO-EN 818-7-T GZN** Ketting met 6-voudige veiligheid factor. Voorzien van een minimale oppervlaktehardheid van 380 HV. Deze ketting heeft zelfs een hogere oppervlaktehardheid dan de norm EN 818-7 en ISO 3077 voorschrijft, wat de slijtvastheid verbetert. PEWAG ketting kenteken (H stempel) H16

Eagle-hoist Chain Hoist

licht - compact - betrouwbaar - veilig

Eagle hoist

Lifting to a higher level



Eagle-hoist EH-CC
Max. werklast 2000 kg
Handmatig roteren
Optie elektrisch



Eagle-hoist EH-WC
Max. werklast 2000 kg
Handmatig roteren
Optie elektrisch



Eagle-hoist EH-EL
Enkel ligger
Max. werklast 2000 kg
Hand verduwbaar



Eagle-hoist EH-DL
Dubbel ligger, kort gebouwde takel
Max. werklast 2000 kg
Hand verduwbaar



Eagle-hoist EH-MR
Mono rail
Max. werklast 2000 kg
Hand verduwbaar





Lifting to a higher level

Geharmoniseerde normen gebruikt:

- | | |
|---------------------------------|--|
| - EN 292 T1 T2 | Veiligheid van machines |
| - EN 60204-1 | Elektrische uitrusting van machines |
| - EN 60204-32 | Regels voor hijswerktuigen |
| - EN 61000-6-4 and EN 61000-6-3 | Elektromagnetische compatibiliteit, emissie |
| - EN 61000-6-1 and EN 61000-6-2 | Elektromagnetische compatibiliteit, ruis immuniteit |
| - EN 954-1 | Veiligheid gerelateerde onderdelen voor de besturing |
| - DIN EN 60034-1 | Elektrische roterende machines |
| - DIN EN 60034-5 IP | Beschermingsklasse van de behuizing |
| - DIN 5684 | Rond-stalen ketting voor takels |
| - DIN 15400 and DIN 15401 | Lasthaken voor takels |

Toegepaste normen en technische specificaties:

- | | |
|--------------|--|
| - IEC 364 | Elektrische systemen |
| - IEC947-5-1 | Laag spanningsschakelaars |
| - FEM 9.511 | Classificatie van aandrijvingen |
| - FEM 9.671 | Selectiecriteria vereisten voor kettingen |
| - FEM 9.683 | Selectiecriteria vereisten voor motoren |
| - FEM 9.755 | Rest levensduur calculatie voor takels, veiligheid |
| - FEM 9.751 | Elektrisch aangedreven serietakel, veiligheid |





Lifting to a higher level

De betrouwbaarheid van een elektrische kettingtakel die is voor het onderhoud of productie is cruciaal voor het ondersteunen van de werkzaamheden. De EH-CH elektrische kettingtakel voor is een voorbeeld van de perfecte combinatie van bedrijfszekerheid en veiligheid, betrouwbaarheid en technologie, modern ontwerp en styling. Met kenmerken van een compact ontwerp, lichtgewicht, hoge betrouwbaarheid en eenvoudige bediening. De EH-CH elektrische kettingtakel is speciaal ontworpen voor de Europese markt, maar ook voor de de rest van de wereld.

De EH-CH kettingtakel heeft hijssnelheden van 4/1, 8/2 en 16/4 m/min.

De EH-CH elektrische kettingtakel is streng getest en reeds op grote schaal gebruikt. Met een uitstekende prijs-kwaliteit verhouding.

Onze kettingtakels zijn gemaakt van gegoten aluminium met hoge trekkracht door een nauwkeurig gietproces en extrusie voor een dunne wand om de hoge sterkte en het lage gewicht te bereiken in een compact ontwerp. De EH-CH kettingtakel heeft een afzonderlijk verloopstuk waarvan de coaxiale 2 traps tandwielen in een oliebad worden gesmeerd en zorgen voor een lange levensduur. De functionaliteit van overbelast beveiliging wordt bereikt via een poeder metallurgisch gefabriceerde koppeling. De elektromagnetische schijfrem zorgt voor een hoog koppel, soepele, snelle en stille werking.

Onze kettingtakel hebben een breed scala aan toepassingen, in de diverse industrieën: windenergie, logistiek, haven- en bouwindustrieën voor het hijsen of laden van goederen, het hijsen van zware materialen om het werk te vergemakkelijken of voor de reparatie van grote machines. Onze elektrische kettingtakels kunnen worden bediend met een vaste bedieningspeer of met een radiografische afstandsbediening. Vaste ophanging of uitgerust met een elektrische rijwerk of hand verduwbaar rijwerk, waardoor flexibele en efficiënte oplossingen voor materiaal handeling kan worden geboden.

EH kettingtakels zijn gefabriceerd in overeenstemming met EN standaard

Onze takels staan hoog aangeschreven vanwege zijn degelijkheid en eenvoud, kortom topkwaliteit met hoge prestaties en een zeer concurrerende prijs. De elektrische kettingtakels van Eagle-hoist zijn volledig ontworpen en vervaardigd in overeenstemming met de Europese FEM-, EN- en Duitsland DIN-normen en de ISO- en Chinese GB / JB-normen.

Maatwerk

Ergonomisch ontwerp en standaardisatie zorgen voor een verbeterde bedieningservaring met aanzienlijk lagere onderhoudskosten. De belangrijkste componenten van de EH-CH kettingtakel zijn ontworpen met minimale onderhoudseisen onder de gespecificeerde bedrijfsomstandigheden en er is geen vervanging vereist.



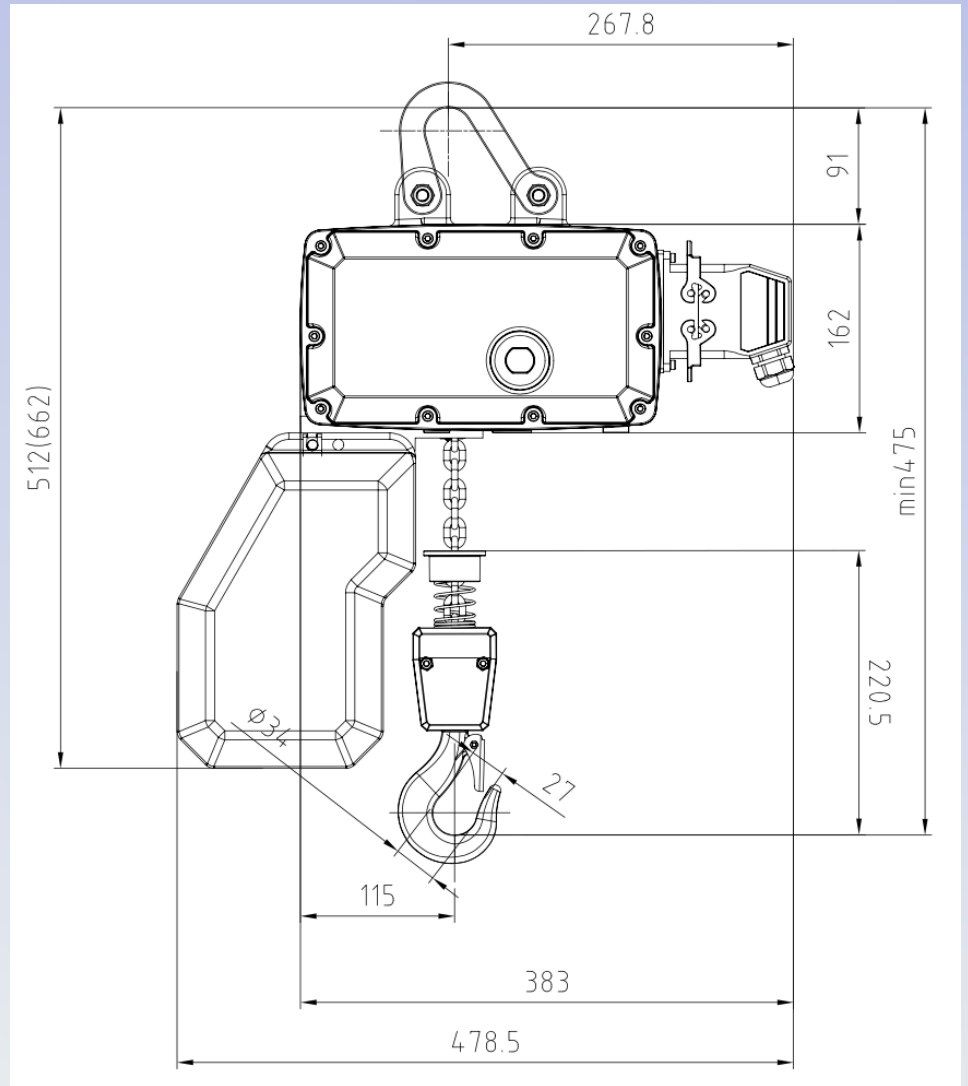
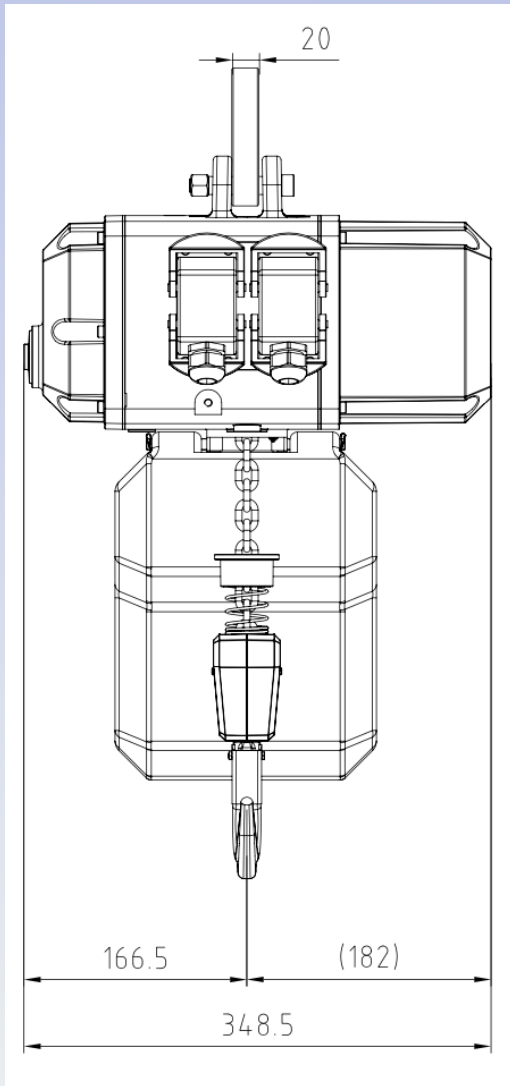
Eagle-hoist Chain Hoist

licht - compact - betrouwbaar - veilig



Eagle hoist

Lifting to a higher level



Eagle-hoist EH-CH1-500 1/1



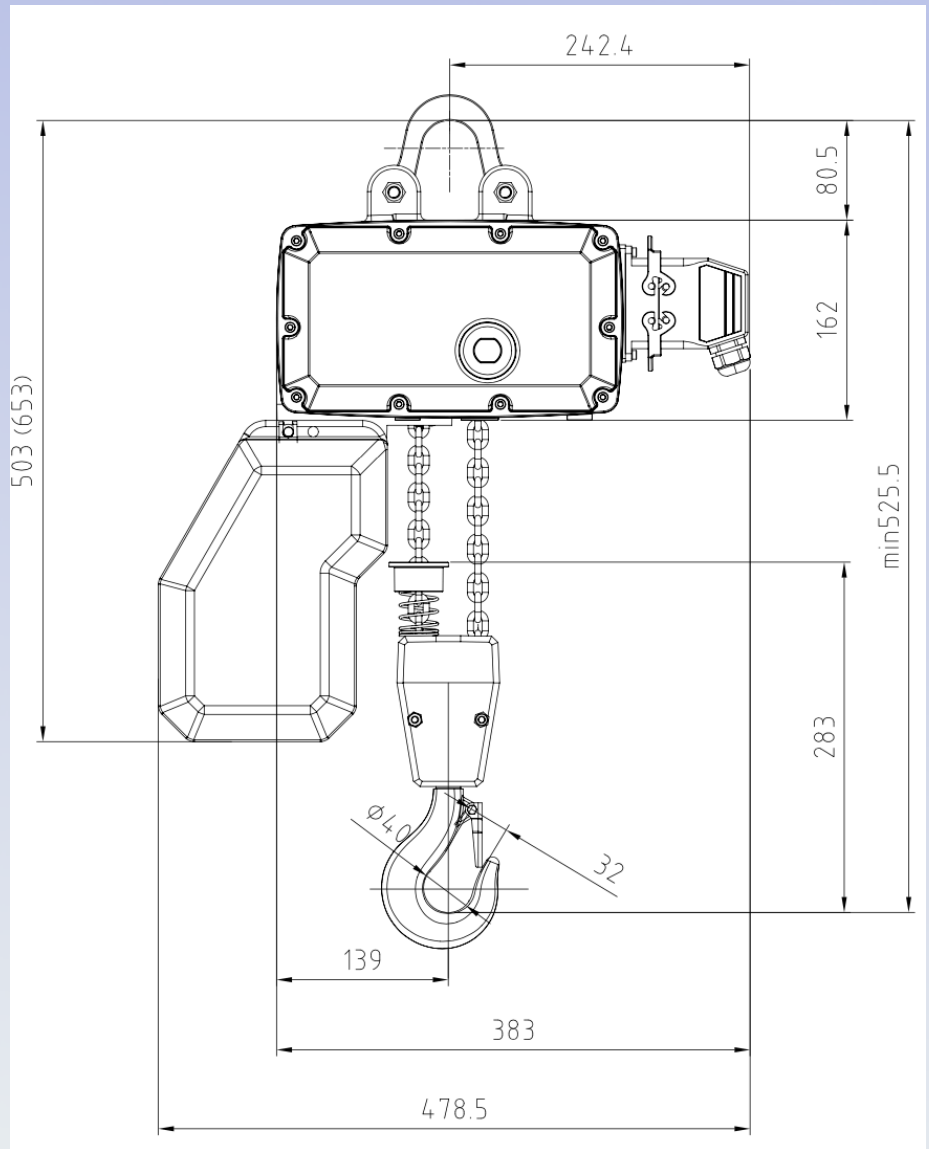
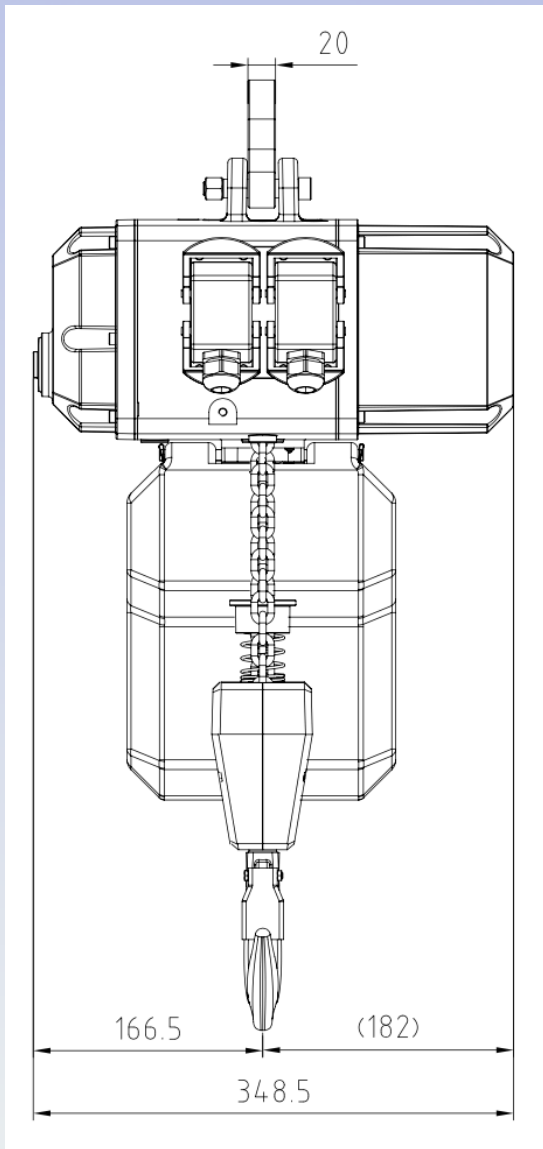
Eagle-hoist Chain Hoist

licht - compact - betrouwbaar - veilig



Eagle hoist

Lifting to a higher level



Eagle-hoist EH-CH1-1000-2/1





Lifting to a higher level

Hijsvermogen (kg)	FEM groep	Takel Type	Power kW	Snelheid m/min	inschering	Ketting grade 80
250	3m	CH1-250-8-1/1	0,75/0,18	8/2	1/1	5x15
250	2m	CH1-250-16-1/1	0,75/0,18	16/4	1/1	5x15
320	2m	CH1-320-8-1/1	0,75/0,18	8/2	1/1	5x15
320	1Am	CH1-320-16-1/1	0,75/0,18	16/4	1/1	5x15
500	1Am	CH1-500-8-1/1	0,75/0,18	8/2	1/1	5x15
500	3m	CH2-500-8-1/1	1,9/0,45	8/2	1/1	7x21
500	2m	CH2-500-16-1/1	1,9/0,45	16/4	1/1	7x21
630	2m	CH2-630-8-1/1	1,9/0,45	8/2	1/1	7x21
630	1Am	CH2-630-16-1/1	1,9/0,45	16/4	1/1	7x21
1000	1Am	CH1-1000-4-2/1	0,75/0,18	4/1	2/1	5x15
1000	1Am	CH2-1000-4-1/1	1,9/0,45	8/2	1/1	7x21
1000	2m	CH5-1000-4-1/1	3,5/0,88	16/4	1/1	9x27
1600	2m	CH2-1600-4-2/1	1,9/0,45	4/1	2/1	7x21
1600	2m	CH5-1600-8-1/1	3,5/0,88	8/2	1/1	9x27
2000	1Am	CH2-2000-4-2/1	1,9/0,45	4/1	2/1	7x21
2000	2m	CH10-2000-8-1/1	3,5/0,88	6,3/1,6	1/1	11,3x31
2000	1Am	CH10-2000-4-1/1	3,5/0,88	8/2	1/1	11,3x31
2500	2m	CH10-2500-4-2/1	3,5/0,88	4/1	2/1	11,3x31
2500	1Am	CH10-2500-4-2/1	3,5/0,88	6,3/1,6	1/1	11,3x31
3200	2m	CH10-3200-3-2/1	3,5/0,88	3,2/0,75	2/1	11,3x31
3200	1Am	CH10-3200-4-2/1	3,5/0,88	4/1	2/1	11,3x31
4000	1Am	CH10-4000-3-2/1	3,5/0,88	3,2/0,75	2/1	11,3x31
4000	2m	CH10-4000-4-2/1	3,5/0,88	4/1	2/1	11,3x31
5000	1Am	CH10-5000-3-2/1	3,5/0,88	3,2/0,75	2/1	11,3x31
7500	1Am	CH10-7500-3-3/1	3,5/0,88	2,1/0,5	3/1	11,3x31

