



**HIJSKLEMMEN**

# QUALITY CLAMPS YOU CAN TRUST



# Terrier Lifting Clamps

## Quality Clamps You Can Trust

Terrier Lifting Clamps & Equipment .....	4
5 jaar garantie .....	5
Veilig hijsen .....	6-7

### Terrier productassortiment



Verticaal hijsen .....	8
TS / TSE / STS .....	9
TSMP / TSEMP / STSMP .....	10
TSU / TSEU / STSU .....	11
TSEU-A .....	12
TS-R / TSE-R / TSU-R / TSEU-R .....	13
TSHP / TSHP-A .....	14
TSHPU .....	15
TCK .....	16
TJP / TJPU .....	17



Horizontaal hijsen .....	18
FHX / FHSX .....	19
TDH .....	20
THSK / FHX-V .....	21



Non-Marking hijsen .....	22
TNMK / STNMK / TNMK-A .....	23
TNMH .....	24
TBLC .....	25



Hijzen van balken .....	26
FBK .....	27
TOBK .....	28
FSV / FSVS / FSVSU .....	29



Schroefklemmen .....	30
TSCC / TSCC-W .....	31
TBS .....	32



Hijzen van vaten .....	33
TVK / TVKH .....	34
TVSH .....	35



Hijzen van pijpen .....	36
TPH / TPH-HD .....	37
TBC / TBC-A .....	38
TTL .....	39



Speciaal hijsen .....	40
Hardox .....	41
Stelcon / TRC .....	42



Reserveonderdelen .....	43
-------------------------	----

## Terrier Lifting Clamps and Equipment – Quality Clamps You Can Trust

Al meer dan 30 jaar is Terrier een wereldwijd bekend merk dat staat voor hoogwaardige hijsoplossingen en -services. Terrier Lifting Clamps BV heeft zes kernwaarden waar wij voor staan.

### Absolute veiligheid

Absolute veiligheid en veilig hijsen heeft de hoogste prioriteit bij Terrier Lifting Clamps BV. Alle Terrier hijsklemmen zijn getest op 2 keer de toegestane werklust. Terrier hijsklemmen zijn ontworpen met een breekfactor van maar liefst 5 keer de toegestane werklust. Iedere klem heeft voor extra veiligheid een rode signaalkleur op het hijs oog en de hefboom en is voorzien van een testcertificaat. Zorg voor u Terrier klemmen gebruikt dat u onze gebruikshandleiding en de veiligheidsinstructies leest op pagina's 6 en 7 van het gedeelte 'Veilig hijsen'.

### Gegarandeerde krachtige kwaliteit uit Nederland

Terrier kwaliteitshijsklemmen verzekeren goede prestaties en een lange levensduur. Ze zijn onderhoudsvriendelijk en hebben een "heavy duty" gelaste behuizing. Door het lichtgewicht en gestroomlijnde ontwerp zijn ze gemakkelijker te hanteren. Terrier hijsklemmen voldoen aan alle normen en eisen, zoals de Europese norm NEN 13155, de Amerikaanse norm ASME B30.20-2010, de Australische norm 4991 en de Europese machinerichtlijn 2006/42/EC.

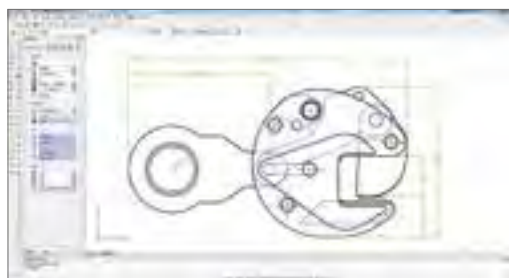


### Snelle en flexibele levering en service

Terrier Lifting Clamps BV garandeert een snelle en flexibele levering van standaard hijsproducten, maar ook van speciale hijsproducten. Terrier Lifting Clamps BV biedt een snelle, deskundige en professionele salesservice en aftersales reserveonderdelen service. Daarnaast biedt Terrier Lifting Clamps BV specifieke technische, sales- en of toepassingstrainingen op verzoek en waar nodig.

### Moderne productie, innovatie en technische know-how

Terrier hijsklemmen zijn sterk gericht op innovatie. Wij kunnen u helpen met bijna iedere speciaal gemaakte klem of hijsproduct. De productiefaciliteiten voor de productie van Terrier hijsklemmen zijn uitgerust met zeer moderne machines voor een efficiënte productie op een constant hoogwaardig niveau. De technische know-how heeft het hoogste niveau volgens de laatste normen en eisen in de industrie.



### 30 jaar ervaring wereldwijd

Het team van Terrier Lifting Clamps BV heeft meer dan 30 jaar saleservaring op wereldwijd niveau en heeft een zeer ervaren technisch team. Terrier Lifting Clamps BV vertrouwt op en werkt wereldwijd samen met een sterk en professioneel distributeursnetwerk dat de verwachte kwaliteit en service garandeert. Terrier Lifting Clamps BV is ISO 9001-2008 gecertificeerd.

### Professioneel en persoonlijk contact

Terrier Lifting Clamps BV is trots op haar nuchtere persoonlijke en professionele contact en zorgt ervoor dat u altijd de beste service krijgt. U kunt ons vinden via een Terrier distributeur. Bel ons of ga naar onze website.



## 5 jaar Garantie - Krachtige kwaliteit gegarandeerd

Terrier Lifting Clamps BV biedt een verlengde garantie van 5 jaar op zijn hijsklemmen. De standaard garantieperiode is 1 jaar. Deze verlengde garantie geldt enkel voor de oorspronkelijke eindgebruiker van de hijsklemmen als de klem door een officiële handelaar volgens deze instructies is geïnspecteerd, gecontroleerd en onderhouden. De verlengde garantieperiode van 5 jaar geldt vanaf de datum van aankoop en is onderhevig aan alle in dit document vermelde algemene voorwaarden.

### Product traceren

Het modeltype, serienummer, capaciteit, bek-opening, CE-merk en productiejaar zijn permanent aangebracht op de behuizing. De bedrijfsnaam, het logo en het websiteadres worden aangebracht met een sticker. Voor de VS is een speciale sticker voor de ASME BTH-1-designcategorie en -serviceklasse toegevoegd. Het model-, serie- en bestelnummer, de toegestane werklust (WLL), de bek-opening en testdatum zijn opgenomen in het testcertificaat. Bij ieder product wordt een producthandleiding met inspectieschema geleverd.

### Voorwaarden

Deze verlengde garantie dekt alleen storingen in de hijsklem als gevolg van productiefouten die optreden tijdens normaal gebruik. De garantie dekt geen slijtage aan onderdelen, zoals taatsen, tandsegmenten, spanveren enz. Mocht er binnen deze garantieperiode een storing optreden, dan wordt de hijsklem vervangen of gerepareerd. Controleer de handleiding van het product voor extra informatie over de garantiedekking.

De producent is niet verantwoordelijk voor incidentele schade of schade door verkeerd gebruik van de hijsklem of door inbreuk op deze garantiehandleiding.

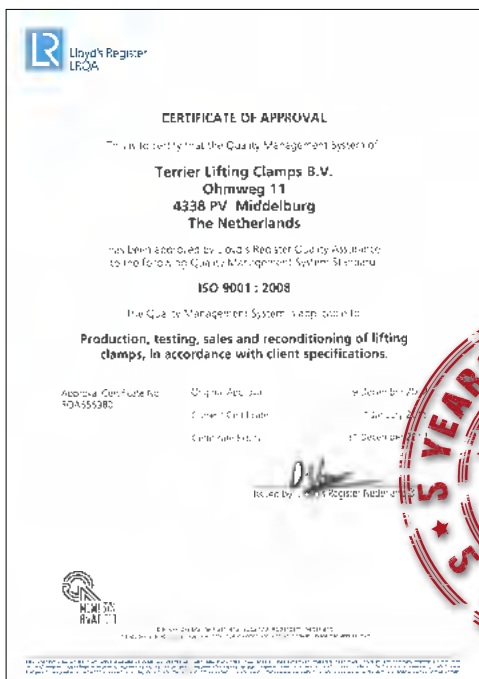
### Procedure veiligheidsinspectie

Alle inspecties en reparaties moeten worden opgeschreven in het onderhoudsdiagram/logboek. De klem moet voor gebruik worden geïnspecteerd. Als de klem voor onderhoudsinspectie wordt geretourneerd, moet u altijd het onderhoudsdiagram/-logboek meeleveren.

### Defecte hijsklemmen

Bij opgemerkte slijtage of beschadiging moeten onmiddellijk de volgende stappen worden uitgevoerd:

1. DE HIJSKLEM BUITEN GEBRUIK STELLEN
2. Als er mogelijk sprake is van een storing, noteert u de datum van de storing van de hijsklem. Probeer de oorzaak van de storing te ontdekken, zoals: overbelasting; foutief en/of onzorgvuldig gebruik; het niet navolgen van procedures en maatregelen; het hijsen van afwijkende materialen dan aangegeven op de klem of in de gebruikershandleiding; het aanpassen/wijzigen van de Terrier klem. Deze schadegevallen vallen niet onder de garantie! Om de veiligheid van u en uw collega's te garanderen, bent u verplicht deze procedure te volgen.
3. Breng de hijsklem (met de onderhoudsgeschiedenis) naar de bevoegde Terrier-distributeur.
4. Als de hijsklem door uw distributeur is gereviseerd/gerepareerd, kunt u de klem weer veilig gebruiken. Noteer deze datum in uw onderhoudsgrafiek (producthandleiding).



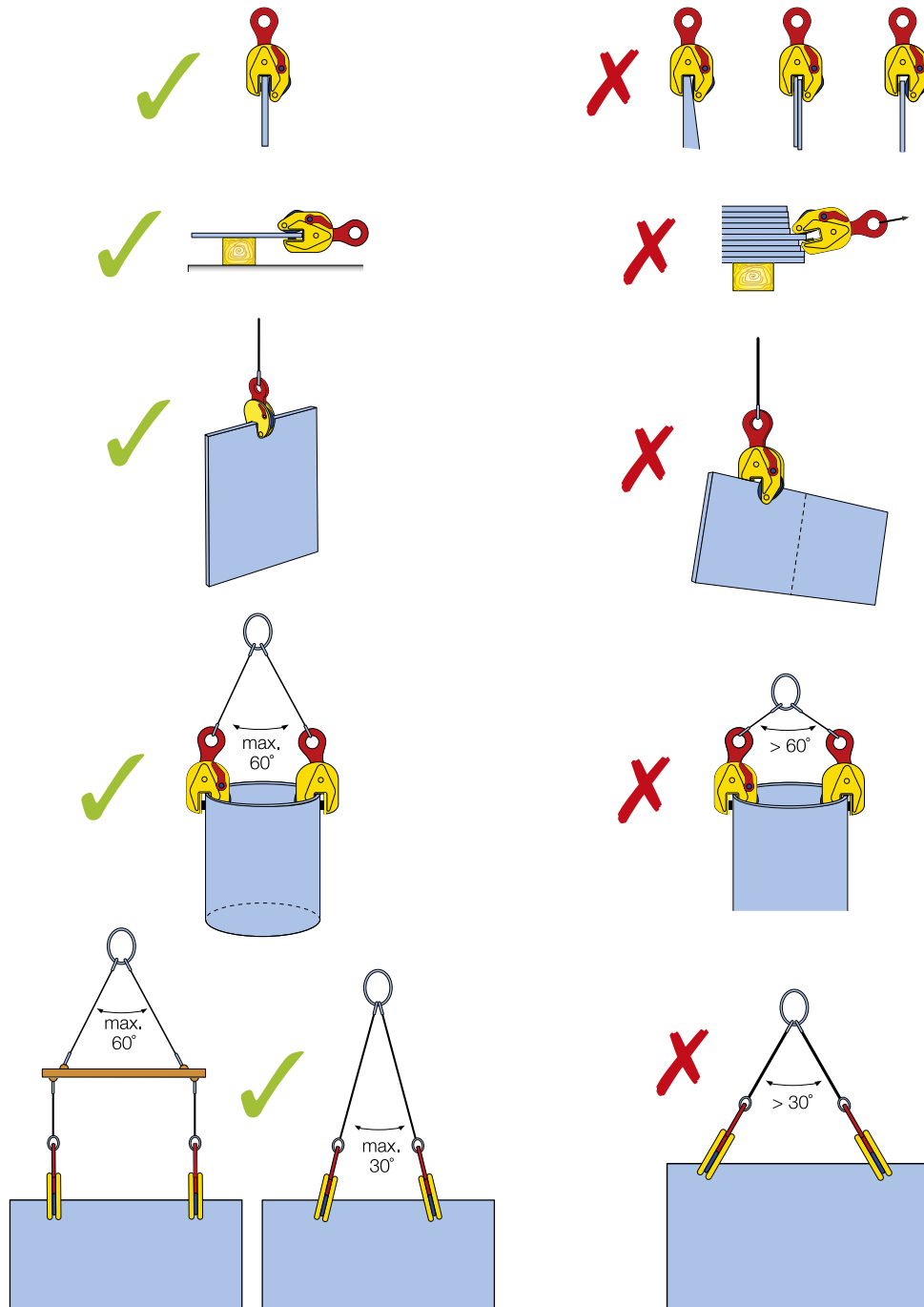
## Absolute veiligheid

Uw veiligheid en veilig hijsen heeft onze hoogste prioriteit.

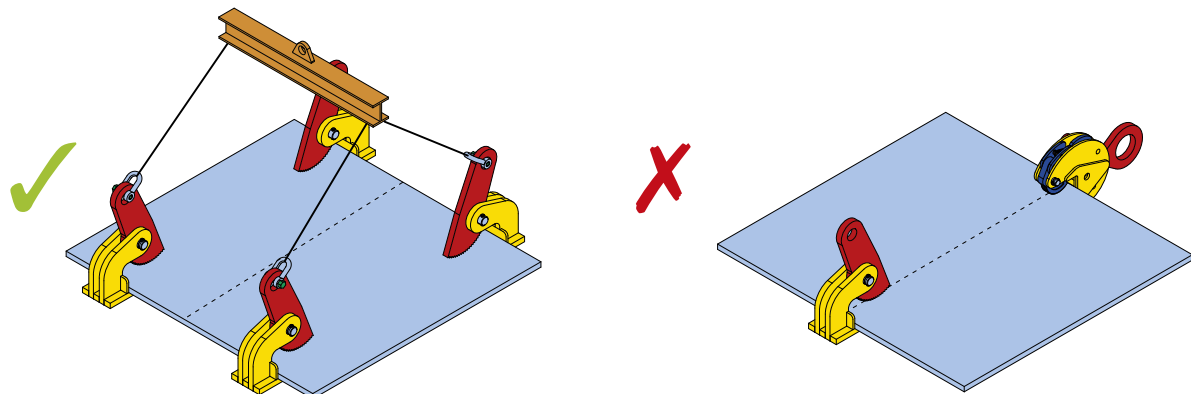
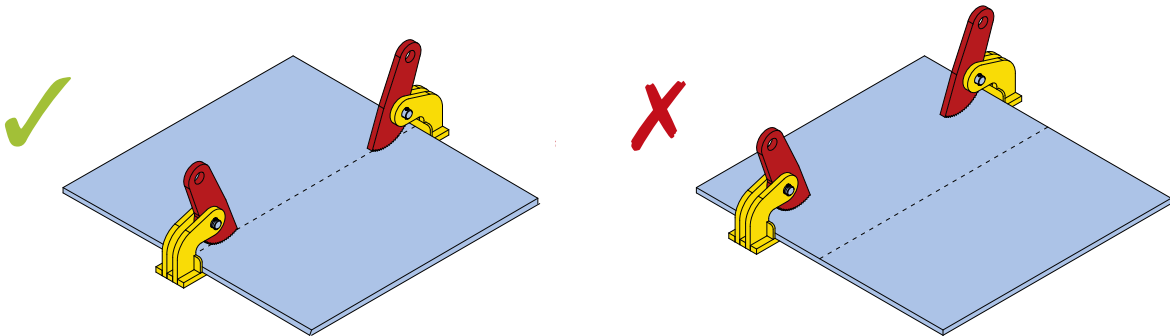
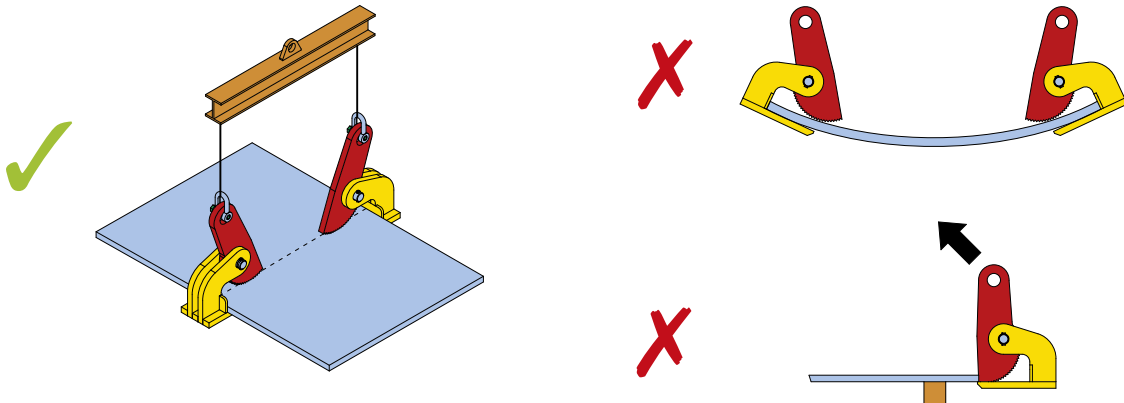
Zorg dat u onderstaande instructies voor veilig hijsen leest voor u Terrier hijsklemmen gebruikt.

Ieder productblad bevat extra informatie over veilig hijsen en de specifieke toepassing.

- Lees voor u een klem gebruikt altijd eerst de handleiding voor bedienings-, toepassings-, veiligheids-, onderhouds-, inspectie- en garantie-instructies
- Hijsklemmen zijn geschikt voor gebruik onder normale atmosferische omstandigheden (-40°C tot +100°C) of waar anders aangegeven
- Belast een klem nooit te zwaar en voorkom schokkende belastingen
- Gebruik tijdens het laden altijd de gehele bekdiepte
- Hijs nooit meer dan één plaat tegelijk
- Houd altijd afstand tijdens het hijsen en laten zakken van de last
- Voorkom situaties waarbij iemand onder de last staat
- Lassen en/of andere aanpassingen aan de klem zijn verboden. Dit kan van invloed zijn op de hardheid en degelijkheid van de klem



Veilig verticaal hijsen



Veilig horizontaal hijsen

# VERTICAAL HIJSEN





# TS / TSE / STS

## Lichtgewicht heavy duty verticale hijsklem

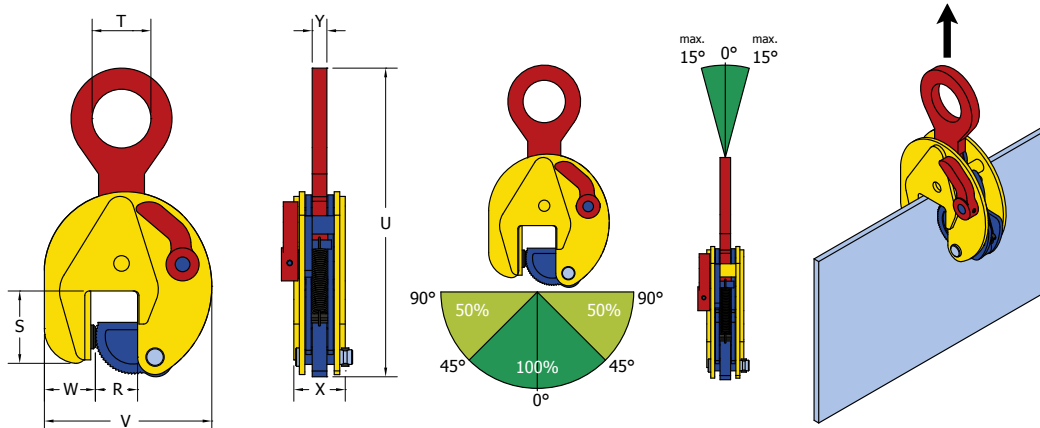
### Toepassing:

- Voor verticaal hijsen, transporteren en draaien van alle staalplaten en -constructies
- Bek-openingen verkrijgbaar vanaf: 0 tot 150 mm
- TSE / STS typen worden geleverd met een grotere bek-opening
- Capaciteit 750 - 30000 kg (WLL) (hogere WLL verkrijgbaar op verzoek)
- Min. WLL is 10% van max. WLL

**Let op: Het plaatoppervlak van het materiaal mag een hardheidsniveau hebben van max. HRC 37/345 Hb**

### Kenmerken en voordelen:

- Lichtgewicht ontwerp om gemakkelijk te kunnen hanteren
- Krachtige heavy duty gelaste behuizing
- Altijd uitgerust met een veiligheidsmechanisme zodat de klem niet loslaat als er hijskracht wordt uitgeoefend en wanneer men de last laat zakken
- De klem is vergrendeld in gesloten en open stand
- Onderhoudsvriendelijk, gemakkelijk te verwisselen onderdelen die verkrijgbaar zijn op verzoek



Artikel Nr.	Model	Capaciteit (kg/st)	Bek-opening (R) (mm)	Afmeting in mm							Gewicht (kg/st)
				S	T	U	V	W	X	Y	
850000	0.75 TS	750	0 - 13	47	30	202	100	37	37	10	1,7
850880	1 TSE	1000	0 - 25	56	45	263	141	37	47	15	3,5
850901	2 TSE *	2000	0 - 35	78	64	336	183	56	56	16	7
850331	3 TSE *	3000	0 - 35	78	64	336	183	56	56	16	7
850441	4.5 TS	4500	0 - 25	85	70	423	203	60	77	20	15
850451	4.5 TSE	4500	0 - 45	85	70	425	228	60	78	20	16
850301	6 TS	6000	0 - 32	114	75	490	225	78	78	20	19
851411	6 TSE	6000	0 - 50	114	75	490	259	82	78	20	21
850401	7.5 TS	7500	0 - 40	111	75	530	246	76	82	20	24
851501	7.5 TSE	7500	0 - 55	111	75	522	267	70	86	20	26
851551	9 TS	9000	0 - 55	111	75	522	267	70	86	20	27
850501	12 TS	12000	0 - 52	148	85	617	295	100	94	44	37
915000	15 TS	15000	0 - 76	209	86	810	373	136	106	49	70
917000	17 TS	17000	0 - 76	209	86	810	373	136	106	49	71
920000	20 TS	20000	0 - 80	250	100	933	563	153	140	66	149
925000	25 TS	25000	5 - 85	250	100	925	563	148	140	66	149
930000	30 TS	30000	10 - 90	250	100	918	568	153	142	66	155,5
852200	6 STS	6000	40 - 90	114	75	486	275	70	78	20	21
854300	7.5 STS	7500	50 -100	111	75	524	312	70	86	20	26,5
853305	9 STS	9000	50 -100	111	75	522	312	70	86	20	27,5
852401	12 STS	12000	50 -100	152	85	615	344	100	94	44	41
921500	15 STS	15000	80 -150	224	86	800	450	136	106	49	76
922000	20 STS	20000	80 -150	249	100	924	640	153	140	66	160
922500	25 STS	25000	80 -150	249	100	924	640	153	140	66	160
923000	30 STS	30000	80 -150	249	100	906	645	156	142	66	165,5

\* Beschikbaar met afstandbediening

# TSMP / TSEMP / STSMP

Hijsoog met drievoudig scharnierende gaffel voor flexibel hijsen en groter bereik

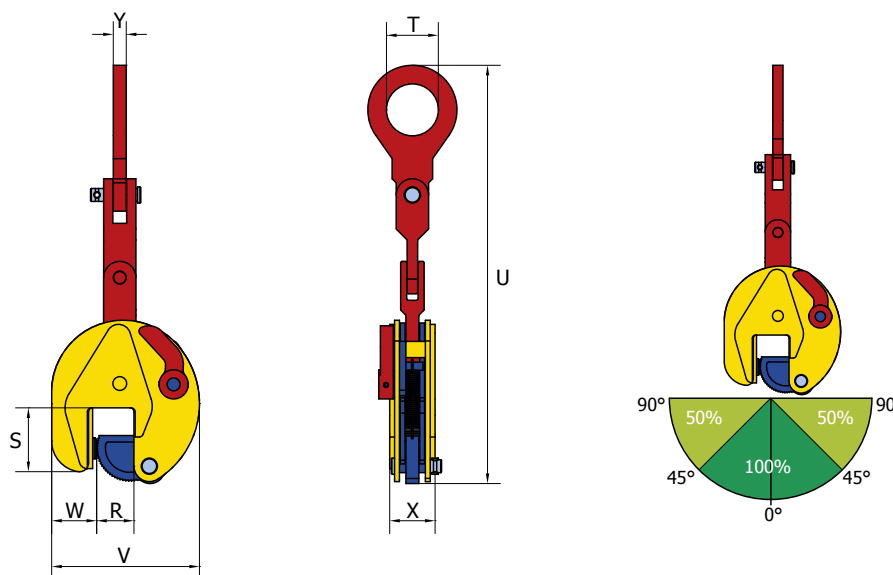
**Toepassing:**

- Voor verticaal hijsen, transporteren en draaien van alle staalplaten en -constructies
- Bek-openingen verkrijgbaar vanaf: 0 tot 100 mm
- TSEMP / STSMP typen worden geleverd met een grotere bek-opening
- Capaciteit (WLL) 750 - 9000 kg (hogere WLL verkrijgbaar op verzoek)
- Min. WLL is 10% van max. WLL

**Let op: Het plaatoppervlak van het materiaal mag een hardheidsniveau hebben van max. HRC 37/345 Hb**

**Kenmerken en voordelen:**

- Hijsoog met drievoudig scharnierende gaffel
- Geniet van alle voordelen van de TS-klemmen met extra bereik en hijsflexibiliteit
- Indien de klem is bevestigd aan een vaste draagarm (bijv. evenaar/spreader) blijft deze flexibel en is er geen ketting nodig
- Wegens de lengte van de drievoudig scharnierende gaffel kan de klem verder zakken tussen staande platen of constructies
- Altijd uitgerust met een veiligheidsmechanisme zodat de klem niet loslaat als er hijskracht wordt uitgeoefend en wanneer men de last laat zakken
- De klem is vergrendeld in gesloten en open stand
- Lichtgewicht ontwerp om gemakkelijk te kunnen hanteren
- Krachtige heavy duty gelaste behuizing
- Onderhoudsvriendelijk, gemakkelijk te verwisselen onderdelen die verkrijgbaar zijn op verzoek



Artikel Nr.	Model	Capaciteit (kg/st)	Bek-opening (R) (mm)	Afmeting in mm							Gewicht (kg/st)
				S	T	U	V	W	X	Y	
850010	0.75 TSMP	750	0 - 13	47	30	307	100	37	37	10	2
850818	1 TSEMP	1000	0 - 25	56	45	403	141	37	47	15	4,5
850911	2 TSEMP*	2000	0 - 35	78	64	516	183	56	56	16	8
850221	3 TSEMP*	3000	0 - 35	78	64	516	183	56	56	16	8
851401	4.5 TSEMP	4500	0 - 45	85	70	650	228	60	78	20	19
850311	6 TSMP	6000	0 - 32	114	75	760	225	78	78	20	24
851511	6 TSEMP	6000	0 - 50	114	75	760	259	82	78	20	25,5
850411	7.5 TSMP	7500	0 - 40	111	75	800	246	76	82	20	29
851510	7.5 TSEMP	7500	0 - 55	111	75	792	267	70	86	20	30,5
851515	9 TSMP	9000	0 - 55	111	75	792	267	70	86	20	31
852210	6 STSMP	6000	40 - 90	114	75	756	275	70	78	20	26
854310	7.5 STSMP	7500	50 -100	111	75	695	312	70	86	20	31,5
853315	9 STSMP	9000	50 -100	111	75	792	312	70	86	20	32,5

\* Beschikbaar met afstandbediening

# TSU / TSEU / STSU

## Beste lichtgewicht heavy duty klem voor universeel hijsen

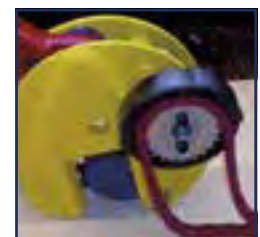
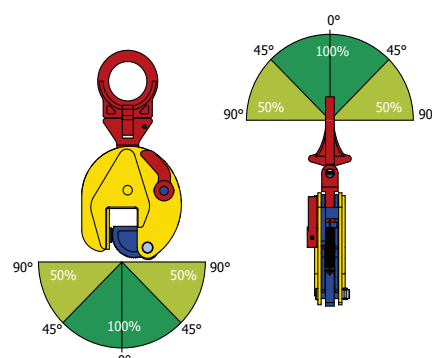
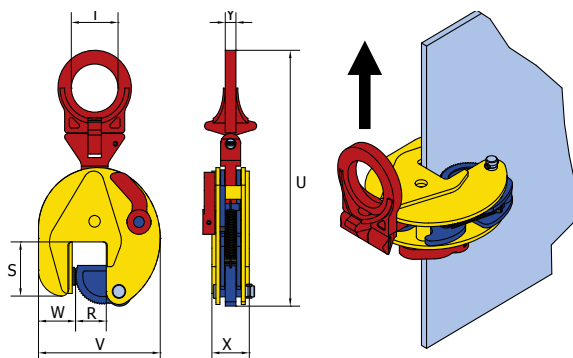
### Toepassing:

- Voor verticaal hijsen, transporteren en draaien van alle staalplaten en -constructies vanuit alle standen
- Bek-openingen verkrijgbaar vanaf: 0 tot 150 mm
- TSEU / STSU typen worden geleverd met een grotere bek-opening
- Capaciteit 750 - 30000 kg (WLL) (hogere WLL verkrijgbaar op verzoek)
- Min. WLL is 10% van max. WLL

**Opmerking: Het plaatoppervlak van het materiaal mag een hardheidsniveau hebben van max. HRC 37/345 Hb**

### Kenmerken en voordelen:

- Met scharnierend hijs oog voor universele hijsflexibiliteit onder verschillende hoeken
- Het scharnierende hijs oog garandeert een krachtige grip in elke stand, zelfs bij 90 graden zijdelingse belasting. Let op een lagere capaciteit bij het hijsen in een hoek van meer dan 45 graden. Bekijk de illustraties voor de WLL reductie hieronder
- Langere platen kunnen gehesen worden zonder gebruik te maken van een spreader als er twee klemmen worden gebruikt met een tweesprong
- Altijd uitgerust met een veiligheidsmechanisme zodat de klem niet loslaat als er hijskracht wordt uitgeoefend en wanneer men de last laat zakken
- De klem is vergrendeld in gesloten en open stand
- Lichtgewicht, onderhoudsvriendelijk, gelaste krachtige behuizing



\* Afstandbediening

Artikel Nr.	Model	Capaciteit (kg/st)	Bek-opening (R) (mm)	Afmeting in mm							Gewicht (kg/st)
				S	T	U	V	W	X	Y	
855000	0.75 TSU	750	0 - 13	47	30	203	100	37	37	10	1,8
865800	1 TSEU	1000	0 - 25	56	50	292	141	37	47	15	3,8
855601	2 TSEU *	2000	0 - 35	78	70	372	183	56	56	16	8
865331	3 TSEU *	3000	0 - 35	78	70	372	183	56	56	16	8
865441	4.5 TSU	4500	0 - 25	85	70	429	203	60	77	20	16
865301	4.5 TSEU	4500	0 - 45	85	70	431	228	60	78	20	16,5
865401	6 TSU	6000	0 - 32	114	78	528	225	78	78	32	22
865411	6 TSEU	6000	0 - 50	114	78	527	259	82	78	32	24
865601	7.5 TSU	7500	0 - 40	111	78	567	246	76	82	32	27
855400	7.5 TSEU	7500	0 - 55	111	78	560	267	70	86	32	28
855405	9 TSU	9000	0 - 55	111	78	560	267	70	86	32	29
865901	12 TSU	12000	0 - 52	148	85	648	295	100	94	48	41
955150	15 TSU	15000	0 - 76	209	85	816	373	136	106	48	73
955170	17 TSU	17000	0 - 76	209	85	816	373	136	106	48	74
955200	20 TSU	20000	0 - 80	250	100	948	563	153	140	71	160
955250	25 TSU	25000	5 - 85	250	100	948	563	148	140	71	160
955300	30 TSU	30000	10 - 90	250	100	944	568	153	142	71	167
856200	6 STSU	6000	40 - 90	114	78	523	275	70	78	32	24
856300	7.5 STSU	7500	50 -100	111	78	560	312	70	86	32	30
855305	9 STSU	9000	50 -100	111	78	560	312	70	86	32	31
856401	12 STSU	12000	50 -100	152	85	644	344	100	94	48	45
966150	15 STSU	15000	80 -150	224	85	808	450	136	106	48	78
966200	20 STSU	20000	80 -150	249	100	940	640	153	140	71	171
966250	25 STSU	25000	80 -150	249	100	940	640	153	140	71	171
966300	30 STSU	30000	80 -150	249	100	946	645	156	142	71	176,5

\* Beschikbaar met afstandbediening

# TSEU-A

## Universele heavy duty klem met extra grote bek-opening

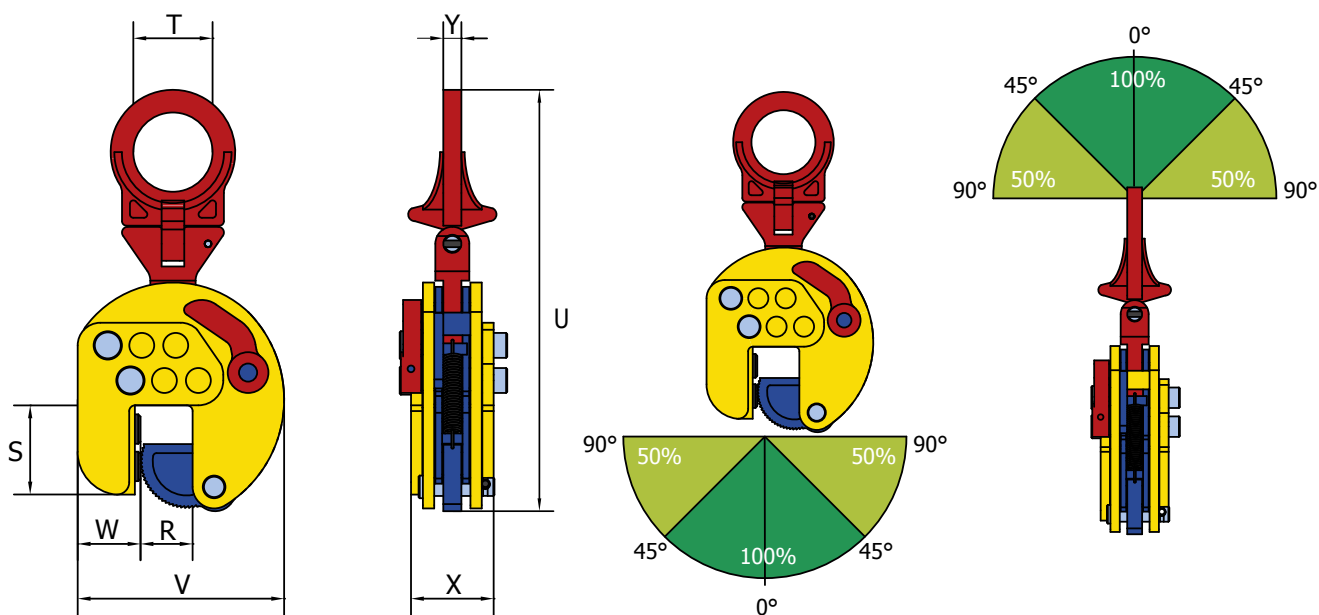
### Toepassing:

- Voor verticaal hijsen, transporteren en draaien van alle staalplaten en -constructies vanuit alle standen
- Verstelbare bek-opening vanaf: 0 tot 95 mm
- 3 verschillende bek-standen. Verstelbaar met stappen van 30 mm
- Capaciteit (WLL) 3000 kg. Min. WLL is 10% van max. WLL

**Opmerking: Het plaatoppervlak van het materiaal mag een hardheidsniveau hebben van max. HRC 37/345 Hb**

### Kenmerken en voordelen:

- Slechts 1 klem nodig voor verschillende taken
- Ook kan dezelfde klem worden gebruikt als er een grote bek-opening nodig is
- Met scharnierend hijs oog voor universele hijsflexibiliteit onder verschillende hoeken
- Het scharnierende hijs oog garandeert een krachtige grip in elke stand, zelfs bij 90 graden zijdelingse belasting. Let op een lagere capaciteit bij het hijsen in een hoek van meer dan 45 graden. Bekijk de illustraties voor de WLL reductie hieronder
- Langere platen kunnen gehesen worden zonder gebruik te maken van een spreader als er twee klemmen worden gebruikt met een tweesprong
- Standaard met 2 taatsen voor extra klemkracht
- Altijd uitgerust met een veiligheidsmechanisme zodat de klem niet loslaat als er hijskracht wordt uitgeoefend en wanneer men de last laat zakken
- De klem is vergrendeld in gesloten en open stand
- Lichtgewicht ontwerp om gemakkelijk te kunnen hanteren
- Krachtige heavy duty gelaste behuizing
- Onderhoudsvriendelijk, gemakkelijk te verwisselen onderdelen die verkrijgbaar zijn op verzoek



Artikel Nr.	Model	Capaciteit (kg/st)	Bek-opening (R) (mm)	Afmeting in mm							Gewicht (kg/st)
				S	T	U	V	W	X	Y	
863300	3 TSEU-A	3000	0 - 95	79	70	373	183-243	51	77	16	10

# TS-R / TSE-R / TSU-R / TSEU-R

Speciaal gemaakt voor hijsen van roestvrij staal

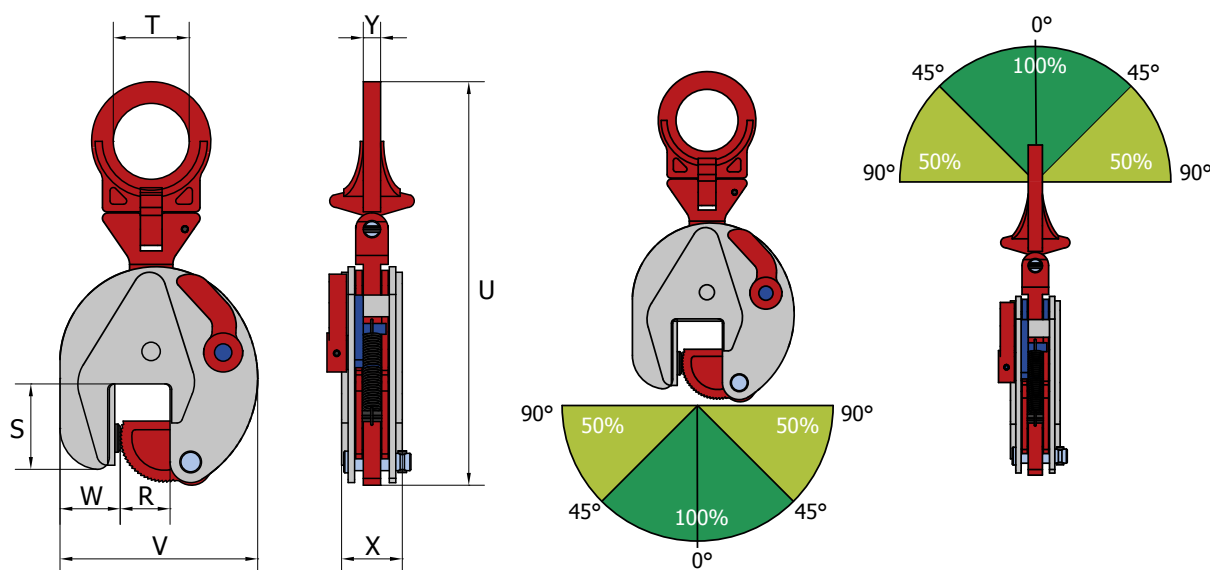
## Toepassing:

- Voor verticaal hijsen, transporteren en draaien van roestvrij stalen platen en constructies
- Bek-openingen verkrijgbaar vanaf: 0 tot 55 mm
- TSE-R / TSEU-R typen worden geleverd met een grotere bek-opening
- Capaciteit (WLL) 750 - 7500 kg. Min. WLL is 10% van max. WLL

**Let op: Het plaatoppervlak van het materiaal mag een hardheidsniveau hebben van max. HRC 37/345 Hb**

## Kenmerken en voordelen:

- Taats en segment zijn gemaakt van roestvrij staal
- Behuizing en hefboom zijn vernikkeld om corrosie door koolstofverontreiniging te voorkomen
- TSU-R / TSEU-R worden geleverd met scharnierend hijs oog voor een universele hijsflexibiliteit onder verschillende hoeken
- TS-R / TSE-R worden geleverd met standaard hijs oog
- Altijd uitgerust met een veiligheidsmechanisme zodat de klem niet loslaat als er hijskracht wordt uitgeoefend en wanneer men de last laat zakken
- De klem is vergrendeld in gesloten en open stand
- Lichtgewicht ontwerp om gemakkelijk te kunnen hanteren
- Krachtige heavy duty gelaste behuizing
- Onderhoudsvriendelijk, gemakkelijk te verwisselen onderdelen die verkrijgbaar zijn op verzoek



Artikel Nr.	Model	Capaciteit (kg/st)	Bek-opening (R) (mm)	Afmeting in mm							Gewicht (kg/st)
				S	T	U	V	W	X	Y	
861075	0.75 TS-R	750	0 - 13	47	30	202	100	37	37	10	1,7
861100	1 TSE-R	1000	0 - 25	56	45	263	141	37	47	15	3,5
861200	2 TSE-R	2000	0 - 35	78	64	336	183	56	56	16	7
861300	3 TSE-R	3000	0 - 35	78	64	336	183	56	56	16	7
861450	4.5 TSE-R	4500	0 - 45	85	70	425	228	60	78	20	16
861600	6 TSE-R	6000	0 - 50	114	75	490	259	82	78	20	21
861750	7.5 TSE-R	7500	0 - 55	111	75	522	267	70	86	20	26
862075	0.75 TSU-R	750	0 - 13	47	30	203	100	37	37	10	1,8
862100	1 TSEU-R	1000	0 - 25	56	50	292	141	37	47	15	3,8
862101	2 TSU-R	2000	0 - 20	78	70	370	165	54	56	16	7
862200	2 TSEU-R	2000	0 - 35	78	70	372	183	56	56	16	8
862300	3 TSEU-R	3000	0 - 35	78	70	372	183	56	56	16	8
862450	4,5 TSEU-R	4500	0 - 45	85	70	431	228	60	78	20	16,5
862600	6 TSEU-R	6000	0 - 50	114	78	527	259	82	78	32	24
862750	7.5 TSEU-R	7500	0 - 55	111	78	560	267	70	86	32	28



# TSHP / TSHP-A

## Lichtgewicht klem met extra grote bek-opening

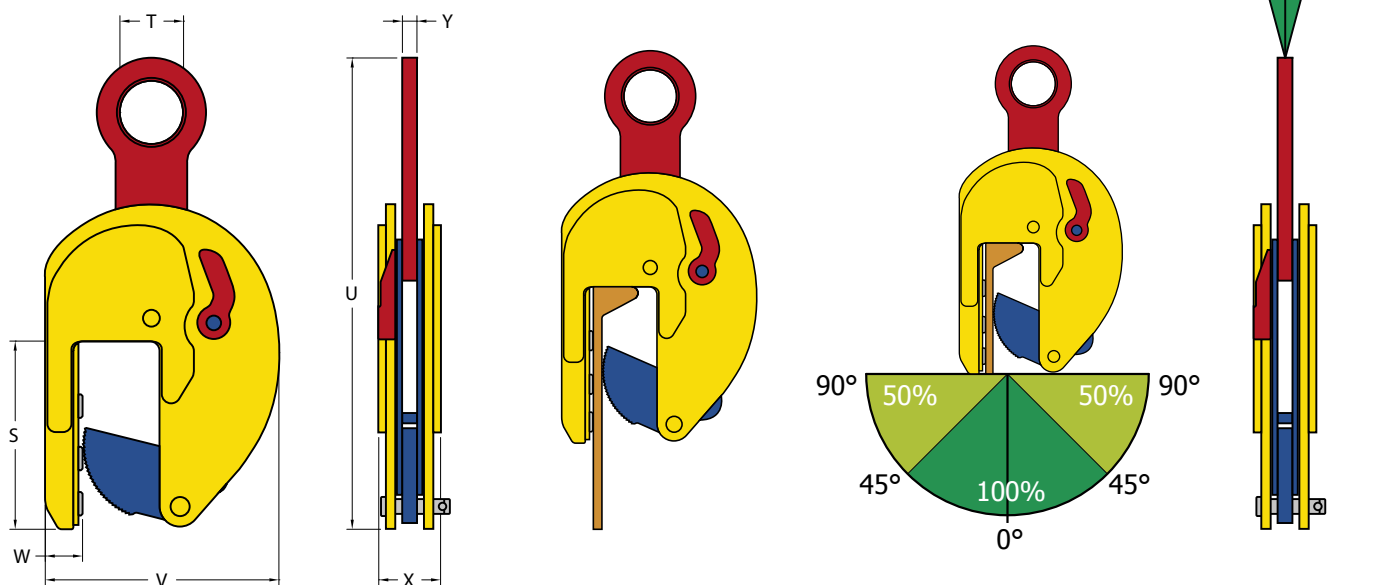
### Toepassing:

- Voor verticaal hijsen, hanteren en transporteren van Holland Profile (HP)-scheepsbouwconstructies, staalplaten en -constructies
- Draaibankklem
- TSHP bek-opening van 0 tot 80 mm
- TSHP-A verstelbare bek-opening verkrijgbaar vanaf: 0 tot 155 mm
- TSHP / TSHP-A capaciteit (WLL) 1000 - 1500 kg
- Hogere WLL op verzoek. Min. WLL is 10% van max. WLL
- Hijsen van langere secties moet gebeuren met een spreader

**Opmerking: Het plaatoppervlak van het materiaal mag een hardheidsniveau hebben van max. HRC 37/345 Hb**

### Kenmerken en voordelen:

- Ook nuttig als 'grote bek-opening' klem
- Standaard met 3 taatsen voor extra klemkracht bij iedere dikte plaat
- Gemakkelijk werkstukken in een draaibank plaatsen door extra kleine W-afmetingen (zie illustratie)
- Altijd uitgerust met een veiligheidsmechanisme zodat de klem niet loslaat als er hijskracht wordt uitgeoefend en wanneer men de last laat zakken
- De klem is vergrendeld in gesloten en open stand
- Lichtgewicht ontwerp om gemakkelijk te kunnen hanteren
- Krachtige heavy duty gelaste behuizing
- Onderhoudsvriendelijk, gemakkelijk te verwisselen onderdelen die verkrijgbaar zijn op verzoek



Artikel Nr.	Model	Capaciteit (kg/st)	Bek-opening (R) (mm)	Afmeting in mm							Gewicht (kg/st)
				S	T	U	V	W	X	Y	
860110	1 TSHP	1000	0 - 80	207	70	520	257	41	68	16	19
860111	1.5 TSHP	1500	0 - 80	207	70	520	257	41	68	16	19
860155	1.5 TSHP-A	1500	0 - 155	160	70	523	256-333	62	66	16	18

# TSHPU

## Lichtgewicht Holland Profile-klem (HP) voor universeel hijsen

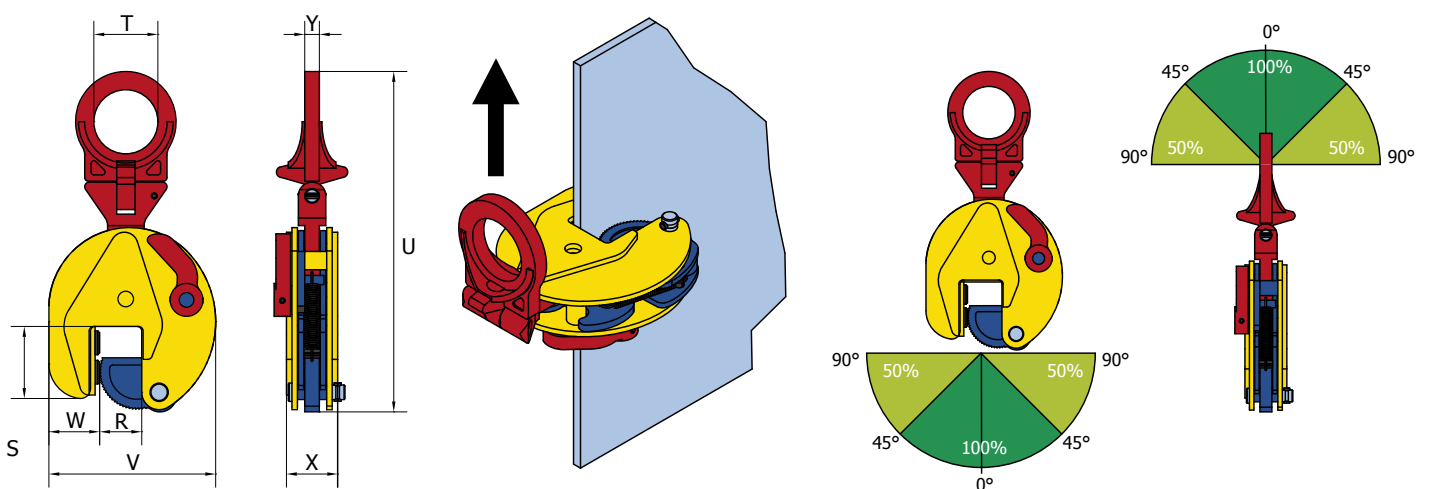
### Toepassing:

- Voor verticaal hijsen, hanteren en transporteren van Holland Profile (HP)-scheepsbouwconstructies vanuit alle standen
- TSHPU bek-openingen verkrijgbaar vanaf: 0 tot 45 mm
- TSHPU capaciteit (WLL) 3000 – 5000 kg
- Hogere WLL op verzoek. Min. WLL is 10% van max. WLL
- Hijsen van langere secties moet gebeuren met een spreader

**Opmerking: Het plaatoppervlak van het materiaal mag een hardheidsniveau hebben van max. HRC 37/345 Hb**

### Kenmerken en voordelen:

- Met scharnierend hijssoog voor universele hijsflexibiliteit onder verschillende hoeken
- Het scharnierende hijssoog garandeert een krachtige grip in elke stand, zelfs bij 90 graden zijdelingse belasting. Let op een lagere capaciteit bij het hijsen in een hoek van meer dan 45 graden. Bekijk de illustraties voor de WLL reductie hieronder
- Standaard met 2 taatsen voor extra klemkracht bij iedere plaatdikte
- Altijd uitgerust met een veiligheidsmechanisme zodat de klem niet loslaat als er hijskracht wordt uitgeoefend en wanneer men de last laat zakken
- De klem is vergrendeld in gesloten en open stand
- Lichtgewicht ontwerp om gemakkelijk te kunnen hanteren
- Krachtige heavy duty gelaste behuizing
- Onderhoudsvriendelijk, gemakkelijk te verwisselen onderdelen die verkrijgbaar zijn op verzoek



Artikel Nr.	Model	Capaciteit (kg/st)	Bek-opening (R) (mm)	Afmeting in mm							Gewicht (kg/st)
				S	T	U	V	W	X	Y	
860300	3 TSHPU	3000	0 - 35	93	70	369	182	58	54	16	8
860500	5 TSHPU	5000	0 - 45	110	70	434	228	58	86	20	17,3

# TCK

## Veilig en gemakkelijk hijsen van vierkante buizenframes

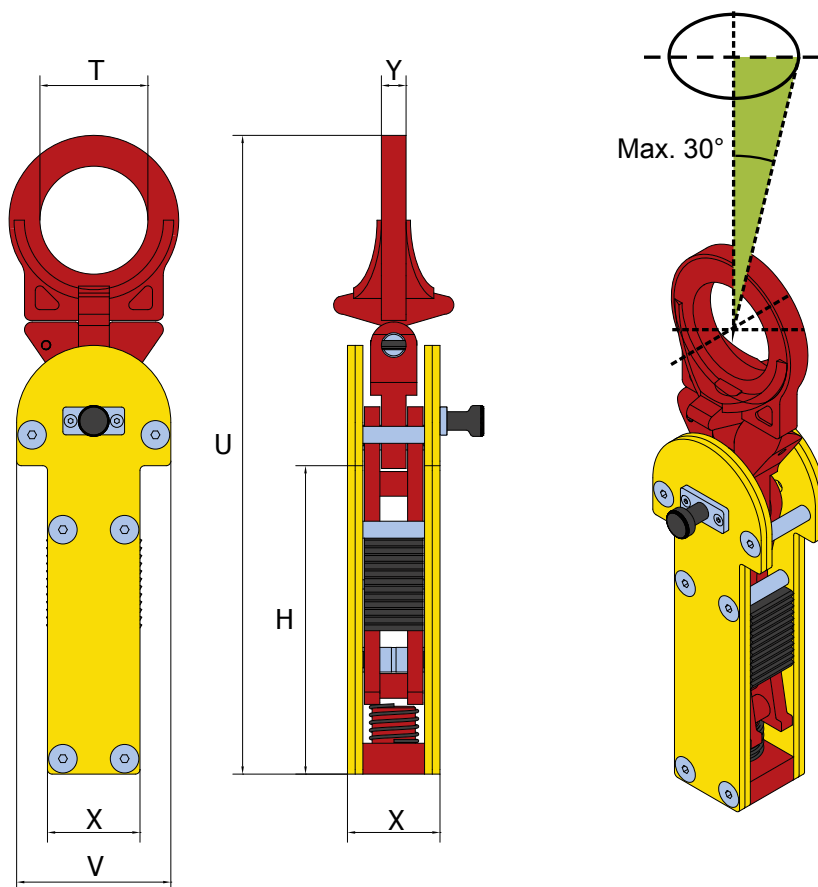
### Toepassing:

- Voor het verticaal hijsen en transporteren van constructies waarbij een vierkant kokerprofiel wordt gebruikt als draagframe, bijv. mobiele units enz. Als de klem wordt belast, worden de segmenten opzij getrokken en grijpen zich vast tegen de wand van het vierkante kokerprofiel
- Bek-opening verkrijgbaar vanaf: 62 tot 70 mm
- Capaciteit (WLL) 3000 kg Min. WLL is 10% van max. WLL

**Opmerking: Het plaatoppervlak van het materiaal mag een hardheidsniveau hebben van max. HRC 37/345 Hb**

### Kenmerken en voordelen:

- Vanwege het compacte ontwerp van de klem neemt deze niet meer ruimte in dan de afmetingen van het vierkante kokerprofiel
- Uitgerust met scharnierende hijssoog voor extra hijsflexibiliteit (max 30°)
- Standaard met 2 segmenten voor extra sterke grip
- Een speciale vergrendeling garandeert veilig en gemakkelijk gebruik
- Lichtgewicht ontwerp om gemakkelijk te kunnen hanteren



Artikel Nr.	Model	Capaciteit (kg/st)	Bek-opening (R) (mm)	Afmeting in mm						Gewicht (kg/st)
				U	X	H	T	Y	V	
810000	3 TCK	3000	62 - 70	449	60	200	70	16	100	6,9

# TJP / TJPU

Ontworpen voor hijsen van (dun) plaatwerk zonder minimum belasting

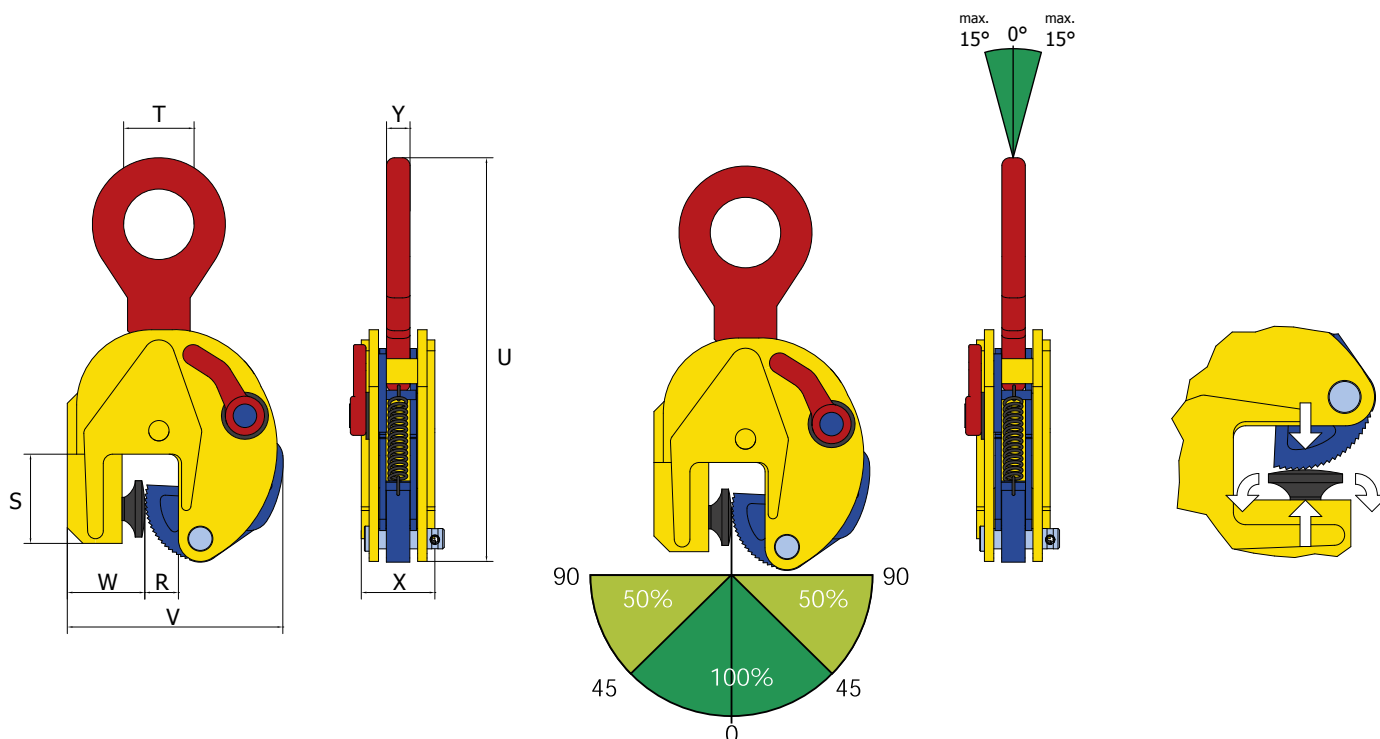
## Toepassing:

- Voor verticaal hijsen en transporteren van (dun) plaatwerk
- Bek-openingen verkrijgbaar vanaf: 0 tot 20 mm
- Capaciteit (WLL) 250 - 1000 kg
- Geen min. WLL

**Opmerking:** Het plaatoppervlak van het materiaal mag een hardheidsniveau hebben van max. HRC 37/345 Hb

## Kenmerken en voordelen:

- Uitgerust met een speciale beweegbare taats in de klem die zorgt voor extra druk op het materiaal waardoor de kans op slippen van de last wordt geëlimineerd
- TJPU wordt geleverd met een scharnierend hijs oog voor een universele hijsflexibiliteit onder verschillende hoeken
- TJP wordt geleverd met een standaard hijs oog
- Standaard uitgerust met een veiligheidsmechanisme zodat de klem niet loslaat als er hijskracht wordt uitgeoefend en wanneer men de last laat zakken
- De klem is vergrendeld in een gesloten en in een open stand
- Lichtgewicht ontwerp om gemakkelijk te kunnen hanteren
- Krachtige heavy duty gelaste behuizing
- Onderhoudsvriendelijk, gemakkelijk te verwisselen onderdelen die verkrijgbaar zijn op verzoek



Artikel Nr.	Model	Capaciteit (kg/st)	Bek-opening (R) (mm)	Afmeting in mm							Gewicht (kg/st)
				S	T	U	V	W	X	Y	
870700	0.25 TJP	250	0 - 13	54	30	202	113	50	37	10	1,9
870710	0.25 TJPU	250	0 - 13	54	30	202	113	50	37	10	2
870800	1 TJP	1000	0 - 20	56	45	260	137	48	45	15	3,8

# HORIZONTAAL HIJSEN





# FHX / FHSX

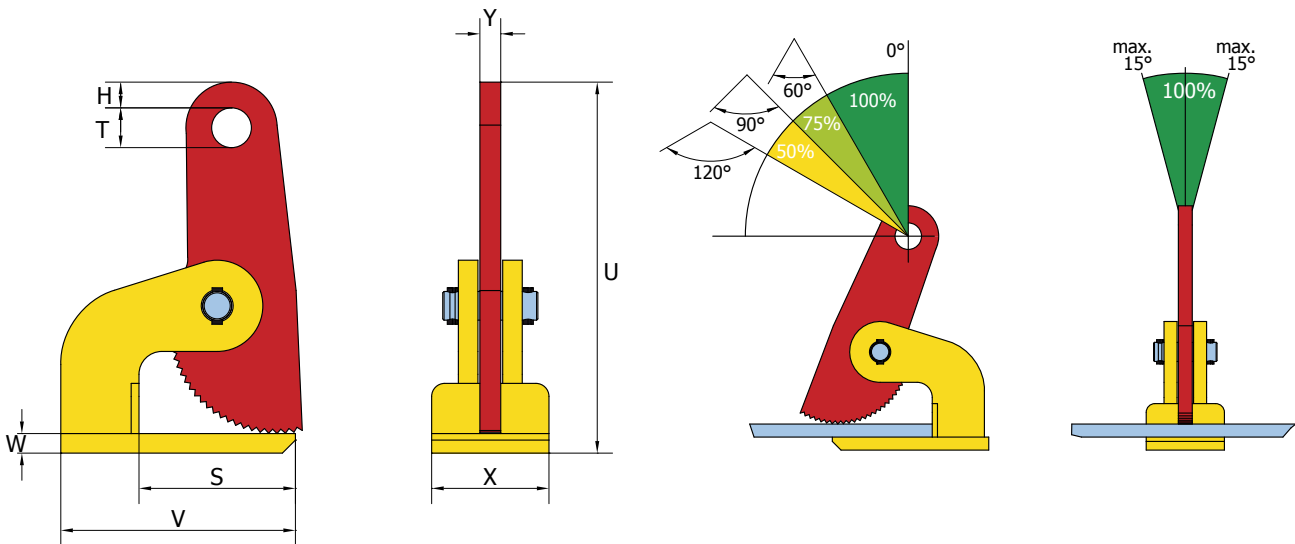
## Lichtgewicht heavy duty klem voor horizontaal hijsen

### Toepassing:

- Voor horizontaal hijsen en transporteren van staalplaten en andere niet-doorbuigende materialen
- Terrier FHX / FHSX hijsklemmen moeten altijd in paren worden gebruikt (of meerdere paren)
- Bek-openingen verkrijgbaar vanaf: 0 tot 150 mm
- FHSX-typen worden geleverd met een grotere bek-opening
- Capaciteit (WLL) 1000 - 25000 kg per paar (hogere WLL verkrijgbaar op verzoek)

### Kenmerken en voordelen:

- Compact ontwerp en hoog hijsvermogen
- Lichtgewicht ontwerp om gemakkelijk te kunnen hanteren
- Krachtige heavy duty gelaste behuizing



Artikel Nr.	Model	Capaciteit (kg/paar)	Bek-opening (R) (mm)	Afmeting in mm								Gewicht (kg/st)
				V	S	W	T	H	X	U	Y	
953100	1 FHX	1000	0 - 35	140	99	10	25	11,5	65	188	15	2,6
953200	2 FHX	2000	0 - 60	180	118	15	30,5	19,5	90	287	16	7
953300	3 FHX	3000	0 - 60	180	118	20	30,5	19,5	90	291	16	8
953400	4 FHX	4000	0 - 60	220	145	25	30,5	19,5	105	304	20	13
953600	6 FHX	6000	0 - 60	220	145	25	30,5	19,5	110	307	20	14
953800	8 FHX	8000	0 - 60	225	135	35	30,5	19,5	120	336	30	19
953010	10 FHX	10000	0 - 60	225	135	35	30,5	19,5	120	336	30	19
953012	12 FHX	12000	0 - 60	225	135	35	30,5	19,5	120	336	30	19
953015	15 FHX	15000	0 - 60	262	147	35	43	21,5	160	344	35	30
953025	25 FHX	25000	0 - 60	262	147	40	43	21,5	175	349	35	33
954200	2 FHSX	2000	0 - 100	180	120	15	30,5	19,5	90	383	15	9,2
954300	3 FHSX	3000	0 - 100	180	120	20	30,5	19,5	90	387	15	10
954400	4 FHSX	4000	0 - 100	220	145	25	30,5	19,5	105	414	20	15
954600	6 FHSX	6000	0 - 100	220	145	25	30,5	19,5	120	414	20	16,5
954800	8 FHSX	8000	0 - 100	225	135	35	30,5	19,5	120	428	30	21
954010	10 FHSX	10000	0 - 100	225	135	35	30,5	19,5	120	428	30	22
954012	12 FHSX	12000	0 - 100	225	135	35	30,5	19,5	120	428	30	22
853820	15 FHSX	15000	0 - 150	350	240	35	45	27,5	140	665	35	53

# TDH

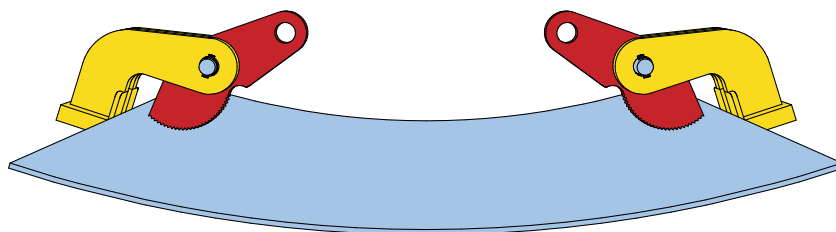
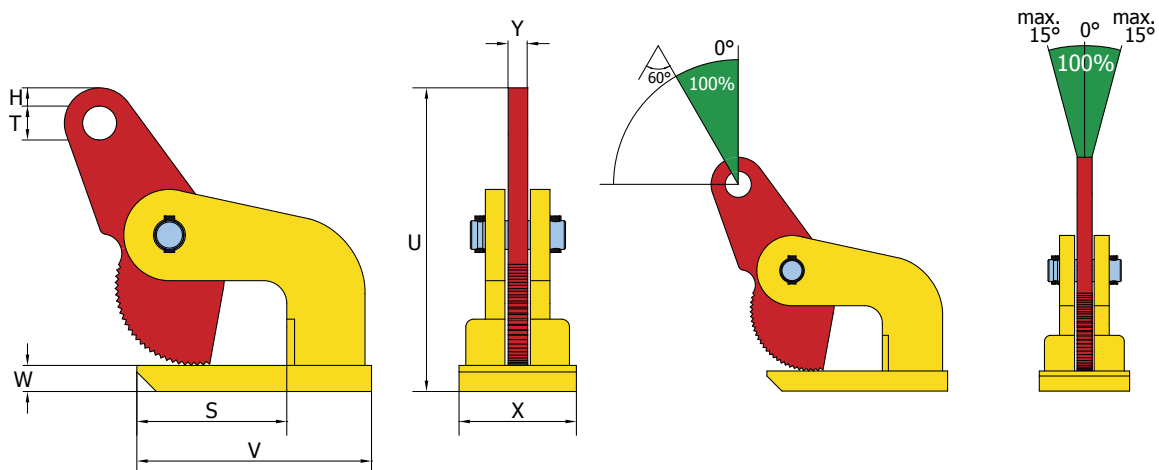
## Lichtgewicht heavy duty klem voor veilig en gemakkelijk hijsen van doorbuigende platen

### Toepassing:

- Voor horizontaal hijsen en transporteren van stalen platen die doorbuigen als ze worden gehesen
- Terrier TDH hijsklemmen moeten altijd in paren worden gebruikt (of meerdere paren)
- Bek-openingen verkrijgbaar vanaf: 0 tot 50 mm
- Capaciteit (WLL) 1000 - 6000 kg

### Kenmerken en voordelen:

- Compact ontwerp en hoog hijsvermogen
- Lichtgewicht ontwerp om gemakkelijk te kunnen hanteren
- Krachtige heavy duty gelaste behuizing



Artikel Nr.	Model	Capaciteit (kg/pair)	Bek-opening (R) (mm)	Afmeting in mm								Gewicht (kg/pc)
				V	S	W	T	H	X	U	Y	
970100	1 TDH	1000	0 - 15	140	99	10	22,5	13,5	65	167	15	2,5
970200	2 TDH	2000	0 - 35	180	114	20	26	14	90	233	15	8
970400	4 TDH	4000	0 - 50	235	129	30	40	25	130	304	20	18
970600	6 TDH	6000	0 - 50	235	129	30	40	25	130	304	20	18

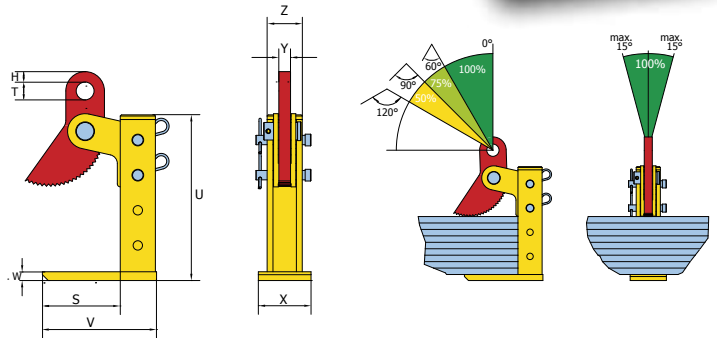
## Verstelbare extra grote bek-opening voor hijsen van stapels, pakketten en dikke enkele staalplaten

### Toepassing:

- Voor horizontaal hijsen, hanteren en transporteren van aan elkaar verbonden stapels, pakketten en/of dikke enkele staalplaten
- THSK-hijsklemmen moeten altijd in paren worden gebruikt (of meerdere paren)
- Verstelbare bek biedt vele verschillende openingen, verkrijgbaar van 3 tot 420 mm
- Capaciteit (WLL) 1500 - 9000 kg per paar

### Kenmerken en voordelen:

- Eenvoudig verstelbare bek-opening
- Snel en eenvoudig plaatsen en verwijderen van de klem
- Lichtgewicht ontwerp om gemakkelijk te kunnen hanteren
- Krachtige heavy duty gelaste behuizing



Artikel Nr.	Model	Capaciteit (kg/pair)	Bek-opening (R) (mm)	Afmeting in mm									Gewicht (kg/pc)
				V	S	W	T	H	U	X	Z	Y	
815180	1.5 THSK/180	1500	3 -180	201	135	15	30,5	18	289	90	60	20	9,5
815300	1.5 THSK/300	1500	3 -300	201	135	15	30,5	18	409	90	60	20	11
830180	3 THSK/180	3000	3 -180	241	165	20	30,5	18	296	105	69	20	13
830300	3 THSK/300	3000	3 -300	241	165	20	30,5	18	416	105	69	20	15
845180	4.5 THSK/180	4500	3 -180	241	165	20	30,5	18	296	105	69	20	13
845420	4.5 THSK/420	4500	3 -420	241	165	20	30,5	18	536	105	69	20	17
860180	6 THSK/180	6000	3 -180	256	160	25	30,5	18	304	120	75	20	18
860420	6 THSK/420	6000	3 -420	256	160	25	30,5	18	544	120	75	20	24
890180	9 THSK/180	9000	3 -180	256	160	25	30,5	18	304	120	75	20	18
890420	9 THSK/420	9000	3 -420	256	160	25	30,5	18	544	120	75	20	24

# FHX-V

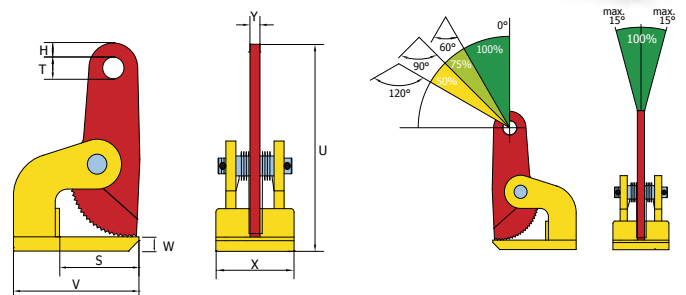
## Gebruiksvriendelijke horizontaalklem waarbij de torsieveer ervoor zorgt dat de klem bij plaatsing op de last in positie blijft

### Toepassing:

- Voor horizontaal hijsen en transporteren van staalplaten en andere niet-doorbuigende materialen
- Terrier FHX-V-hijsklemmen moeten altijd in paren worden gebruikt (of meerdere paren)
- Bek-openingen verkrijgbaar vanaf: 0 tot 60 mm
- Capaciteit (WLL) 1000 - 6000 kg per paar

### Kenmerken en voordelen:

- Segment met voorgespannen torsieveer voor eenvoudig gebruik door één persoon
- Klem kan worden geplaatst en vastgezet op elke gewenste plek
- Compact en licht ontwerp om gemakkelijk te kunnen hanteren
- Krachtige heavy duty gelaste behuizing



Artikel Nr.	Model	Capaciteit (kg/pair)	Bek-opening (R) (mm)	Afmeting in mm									Gewicht (kg/st)
				V	S	W	T	H	U	X	Y		
953101	1 FHX-V	1000	0 - 35	140	99	10	26,5	12	188	85	15	3	
953201	2 FHX-V	2000	0 - 60	180	114	15	30,5	19	286	125	16	8	
953301	3 FHX-V	3000	0 - 60	200	125	20	30,5	19	302	140	20	12,2	
953401	4 FHX-V	4000	0 - 60	220	139	30	30,5	19	316	165	20	17	
953601	6 FHX-V	6000	0 - 60	220	139	30	30,5	19	316	165	20	17	

# NON-MARKING HIJSEN



# TNMK / STNMK / TNMK-A

Verticaal hijsen zonder krassen of beschadigen van het materiaaloppervlak zonder minimum belasting

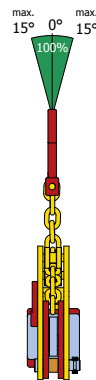
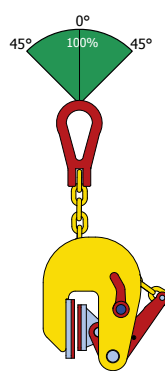
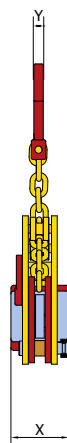
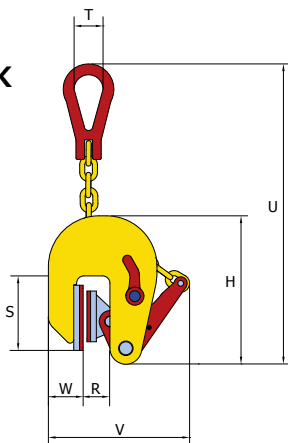
## Toepassing:

- Voor verticaal hijsen, transporteren en draaien van alle platen en constructies zonder krassen en/of beschadigen van het materiaaloppervlak
- Perfect voor het hijsen van materialen zoals (roestvrij) staal, aluminium, natuursteen, composiet, gevefde materialen, hout, glas, plastic enz.
- Bek-openingen verkrijgbaar vanaf: 0 tot 60 mm
- STNMK typen worden geleverd met een grotere bek-opening: 17 tot 37 mm
- TNMK-A typen worden geleverd met verstelbare extra grote bek-opening: 0 tot 180 mm (A) (verstelbare stappen van 20 mm)
- Capaciteit (WLL) 500 - 3000 kg
- Geen min. WLL

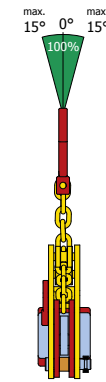
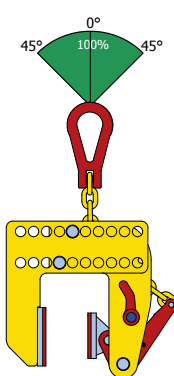
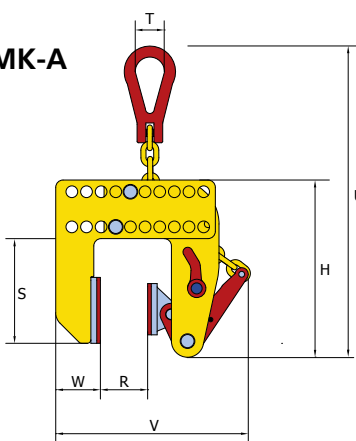
## Kenmerken en voordelen:

- Met 2 speciale synthetische klembekken om beschadigingen te voorkomen
- Uitgerust met hijs oog aan ketting voor meer flexibiliteit
- Altijd uitgerust met een veiligheidsmechanisme zodat de klem niet loslaat als er hijskracht wordt uitgeoefend en wanneer men de last laat zakken
- De klem is vergrendeld in gesloten en open stand
- Lichtgewicht, onderhoudsvriendelijk, heavy duty behuizing

## TNMK



## TNMK-A



Artikel Nr.	Model	Capaciteit (kg/st)	Bek-opening (R) (mm)	Afmeting in mm								Gewicht (kg/st)
				H	S	T	U	V	W	X	Y	
862035	0.5 TNMK	500	0 - 20	205	102	40	462	224	48	80	14	6
862135	0.5 STNMK	500	17 - 37	205	102	40	462	241	48	80	14	6
862005	0.5 TNMK-A	500	0 - 180	242	143	40	410	235-395	61	80	14	10
862010	1 TNMK	1000	0 - 30	232	105	40	470	282	46	80	14	6,5
862037	1.5 TNMK	1500	0 - 40	232	105	40	470	282	46	80	14	6,5
862038	2 TNMK	2000	0 - 50	362	124	50	704	408	63	80	18	15
862039	3 TNMK	3000	0 - 60	362	124	50	704	408	63	80	18	15,5



# TNMH

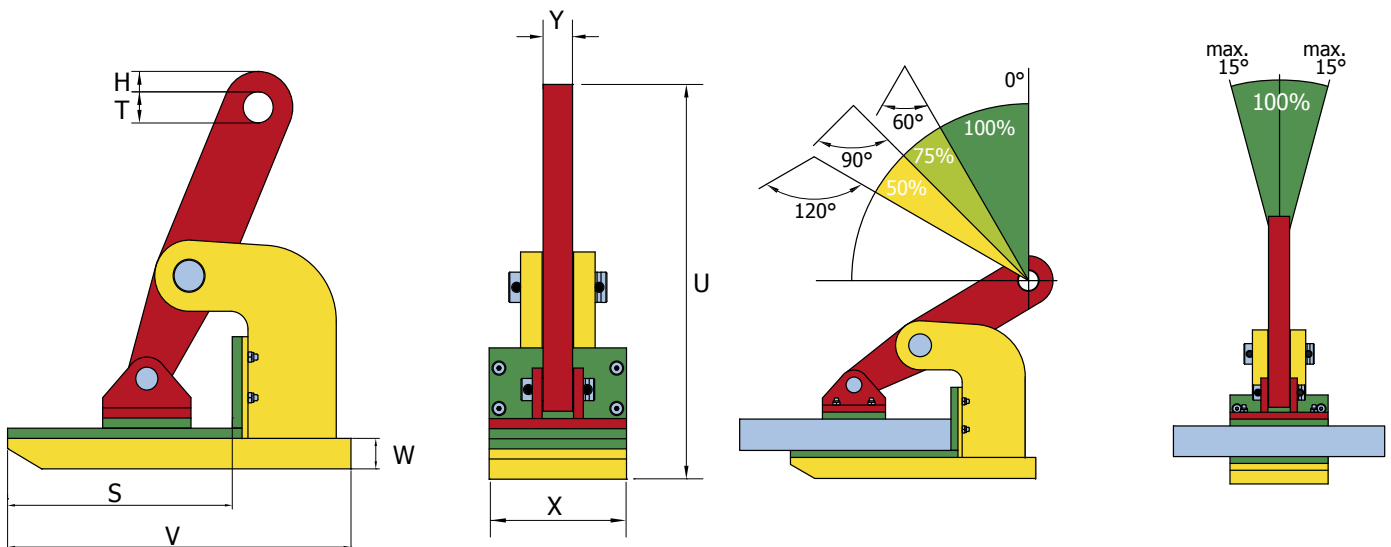
## Horizontaal hijsen zonder krassen of beschadigen van het materiaaloppervlak

### Toepassing:

- Voor horizontaal hijsen en transporteren van alle niet-doorbuigende platen en constructies zonder krassen en/of beschadigen van het materiaaloppervlak
- Perfect voor het hijsen van materialen zoals (roestvrij) staal, aluminium, natuursteen, composiet, geverfde materialen, hout, glas, plastic enz.
- Terrier TNMH-hijsklemmen moeten altijd in paren worden gebruikt (of meerdere paren)
- Bek-openingen verkrijgbaar vanaf: 0 tot 50 mm
- Capaciteit (WLL) 1000 - 6000 kg per paar

### Kenmerken en voordelen:

- Voet en druksegment zijn bedekt met een speciale hoogwaardige drukbestendige kunststof
- Compact ontwerp en hoog hijsvermogen
- Lichtgewicht ontwerp om gemakkelijk te kunnen hanteren
- Krachtige heavy duty gelaste behuizing



Artikel Nr.	Model	Capaciteit (kg/pair)	Bek-opening (R) (mm)	Afmeting in mm								Gewicht (kg/st)
				V	S	W	T	H	U	X	Y	
862810	1 TNMH	1000	0 - 25	140	94	15	20	10	155	65	15	2,4
862820	2 TNMH	2000	0 - 45	225	151	23	30,5	15	267	90	15	7,5
862830	3 TNMH	3000	0 - 45	225	151	20	30,5	15	271	90	15	8,3
862841	4 TNMH	4000	0 - 50	250	161	20	30,5	17,5	300	115	30	13
862861	6 TNMH	6000	0 - 50	250	161	25	30,5	17,5	306	130	30	18

# TBLC

## Non-Marking verticaal hijsen van materialen met parallelle zijden zoals blokken zonder minimum belasting

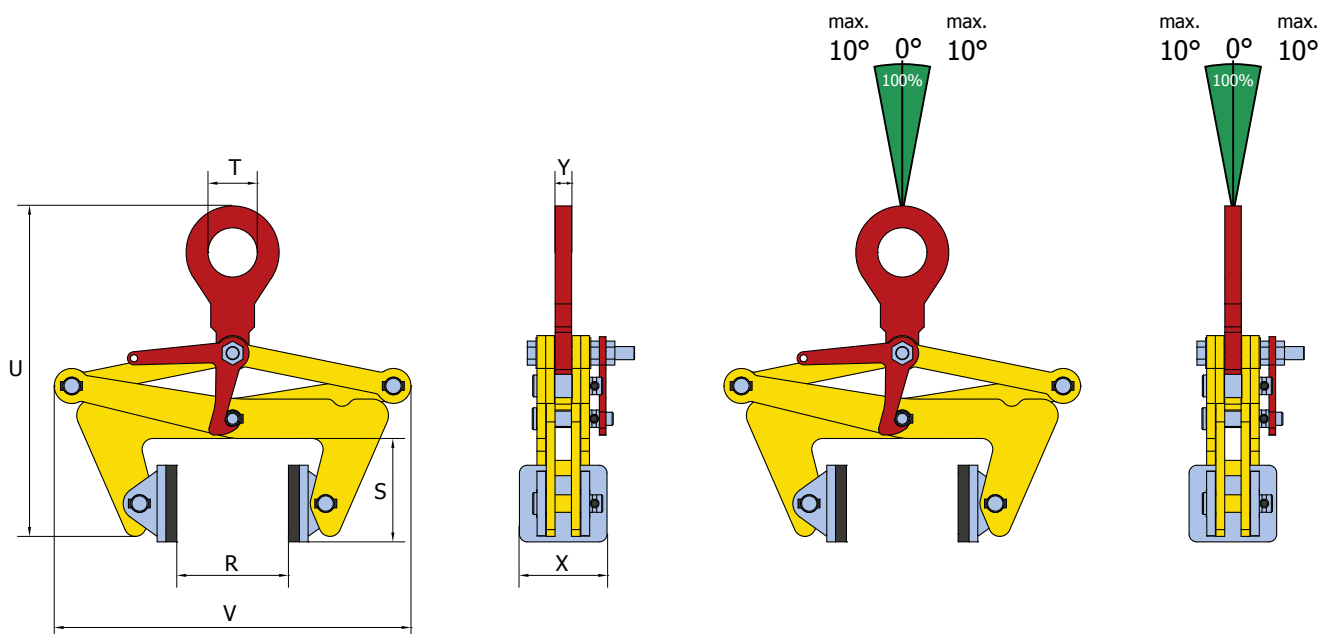
### Toepassing:

- Voor verticaal hijsen en transporteren van alle platen, blokken en constructies met parallelle zijden zonder krassen en/of beschadigen van het materiaaloppervlak
- Perfect voor het hijsen van materialen zoals (roestvrij) staal, aluminium, natuursteen, composiet, geverfde materialen, hout, glas, plastic enz.
- De klem is vergrendeld in de open stand. Om te hijsen moet de hendel wegdraaien en deze vasthouden terwijl het hijsorgaan opwaarts bewogen wordt. Hierdoor sluit de klem. Als de last wordt neergezet, vergrendelt de klem zich automatisch in de open stand.
- Bek-openingen verkrijgbaar vanaf: 30 tot 500 mm
- Capaciteit (WLL) 500 - 3000 kg
- Geen min. WLL



### Kenmerken en voordelen:

- 2 speciale synthetische klembekken om beschadigingen te voorkomen
- Lichtgewicht ontwerp om gemakkelijk te kunnen hanteren
- Krachtige heavy duty gelaste behuizing
- Onderhoudsvriendelijk, gemakkelijk te verwisselen onderdelen die verkrijgbaar zijn op verzoek



Artikel Nr.	Model	Capaciteit (kg/st)	Bek-opening (R) (mm)	Afmeting in mm						Gewicht (kg/st)
				V min-max	U min-max	S	T	X	Y	
801005	0.5 TBLC	500	30 - 110	270-325	305-460	95	45	80 (*70)	15	7
801010	1 TBLC	1000	100 - 230	425-530	380 -655	120	45	80 (*70)	15	12,3
801020	2 TBLC	2000	220 - 360	580 -675	410-735	140	45	80 (*70)	15	18
801030	3 TBLC	3000	350 - 500	725-835	530-900	178	64	100 (*90)	16	33

# BALKEN HIJSEN



## Speciale hijsklem voor hanteren en verticaal in-positie hijsen van balken

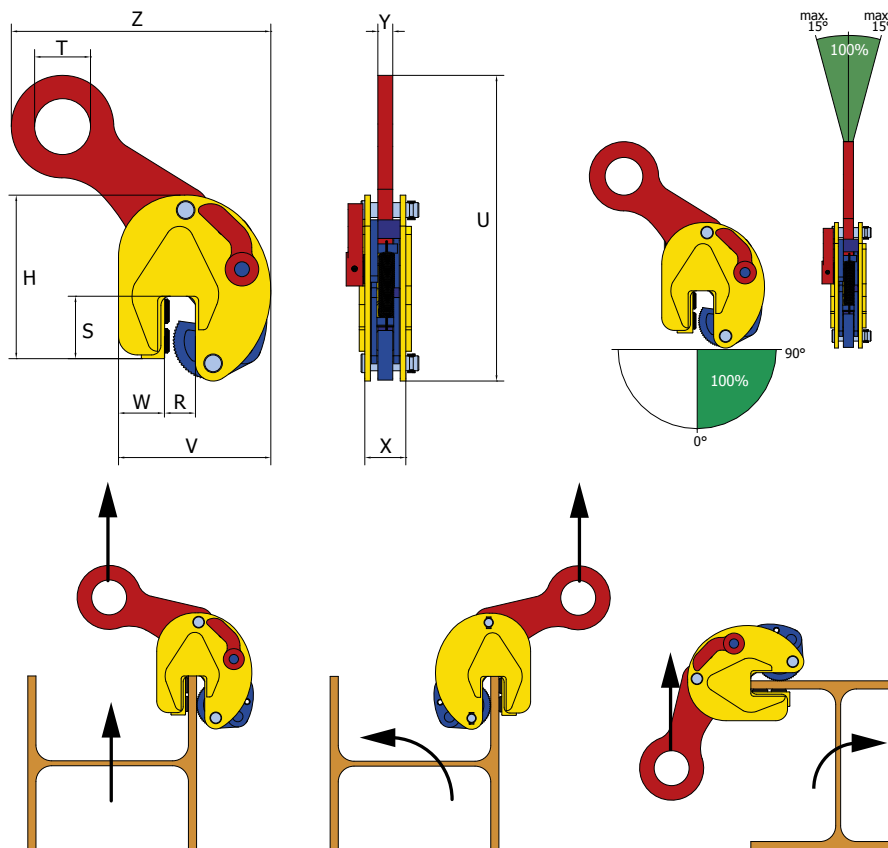
### Toepassing:

- Voor verticaal hijsen, transporteren en stapelen van stalen (H) balken, profielen en constructies waarbij de last perfect in-positie moet blijven
- In het bijzonder aanbevolen voor transporteren en stapelen van stalen (H) balken (bijv. tijdens het zagen van stalen balken, stapelen van stalen balken en bouwen van staalconstructies)
- Bek-openingen verkrijgbaar vanaf: 0 tot 25 mm
- Capaciteit (WLL) 1000 - 3000 kg. Min. WLL is 10% van max. WLL

**Opmerking: Het plaatoppervlak van het materiaal mag een hardheidsniveau hebben van max. HRC 37/345 Hb**

### Kenmerken en voordelen:

- Speciale hijsogvorm die het zwaartepunt van de balk of last direct onder het hijsog plaatst
- Tijdens het hijsen blijft de balk in evenwicht en blijven de flenzen verticaal, zodat de balk gemakkelijk kan worden gestapeld of geplaatst
- Altijd uitgerust met een veiligheidsmechanisme zodat de klem niet loslaat als er hijskracht wordt uitgeoefend en wanneer men de last laat zakken
- De klem is vergrendeld in gesloten en open stand
- Lichtgewicht ontwerp om gemakkelijk te kunnen hanteren
- Krachtige heavy duty gelaste behuizing
- Onderhoudsvriendelijk, gemakkelijk te verwisselen onderdelen die verkrijgbaar zijn op verzoek



Artikel Nr.	Model	Capaciteit (kg/st)	Bek-opening (R) (mm)	Afmeting in mm										Gewicht (kg/st)
				V	W	S	H	T	Z	X	U	Y		
851010	1 FBK	1000	0 - 15	136	43	45	154	35	200	47	225	15	3	
851000	1.5 FBK	1500	0 - 20	170	56	67	210	60	312	56	374	16	7	
851100	3 FBK	3000	0 - 25	208	58	66	252	70	380	77	410	20	15	

# TOBK

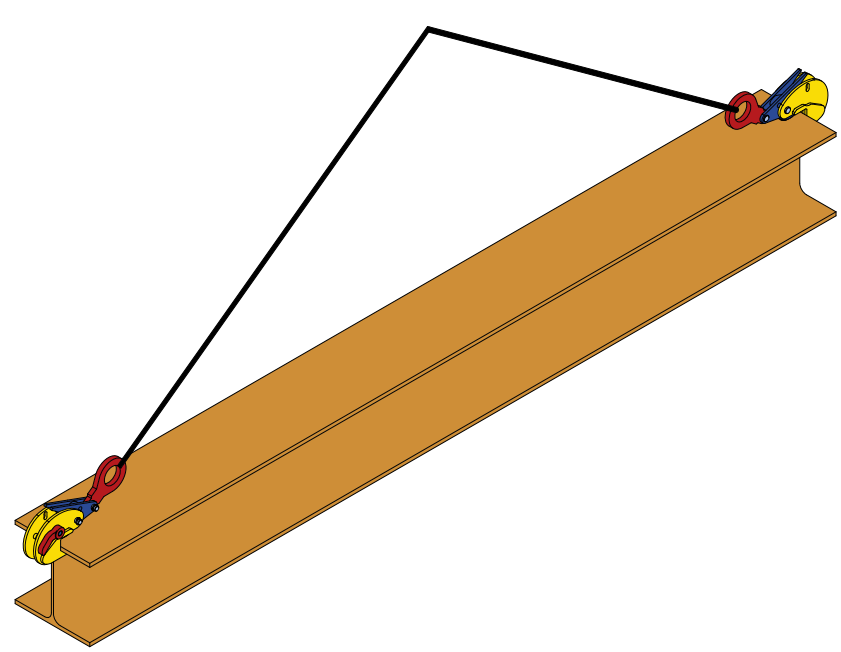
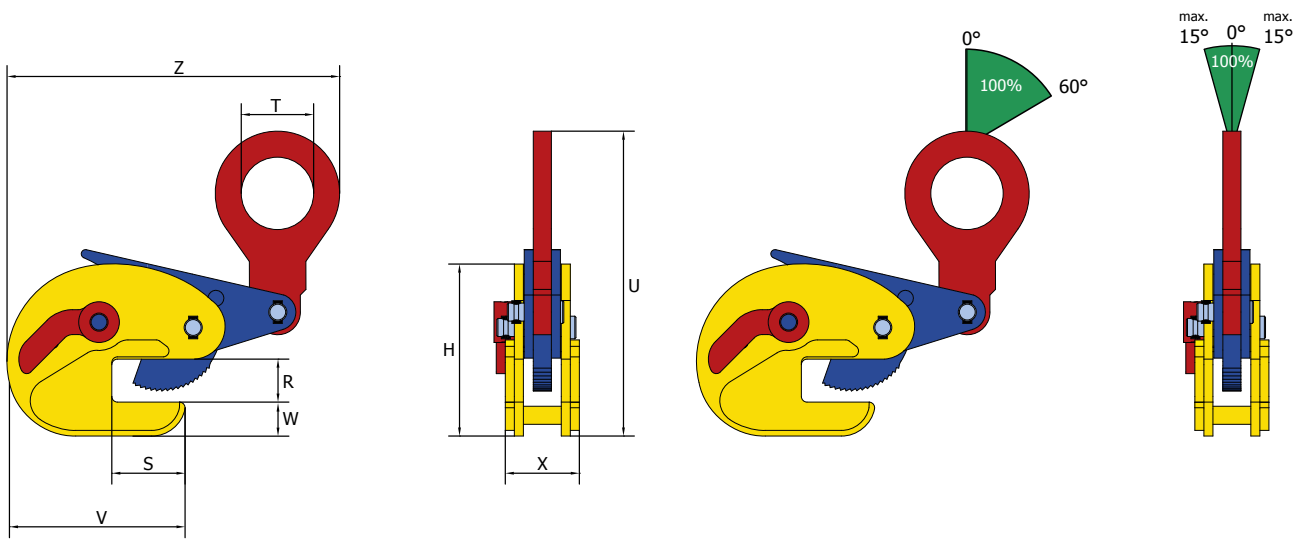
## Eenvoudig horizontaal hijsen van H-balken

### Toepassing:

- Voor horizontaal hijsen, transporteren en stapelen van stalen (H) balken, profielen en constructies
- Bek-openingen verkrijgbaar vanaf: 3 tot 20 mm
- Capaciteit (WLL) 2000 kg

### Kenmerken en voordelen:

- Het speciale ontwerp maakt het mogelijk stalen (H) balken te hijsen op de flens en op de bovenste uiteinden van de balk
- Altijd uitgerust met een veiligheidsmechanisme zodat de klem niet loslaat als er hijskracht wordt uitgeoefend en wanneer men de last laat zakken
- De klem is vergrendeld in gesloten en open stand
- Lichtgewicht ontwerp om gemakkelijk te kunnen hanteren
- Krachtige heavy duty gelaste behuizing
- Onderhoudsvriendelijk, gemakkelijk te verwisselen onderdelen die verkrijgbaar zijn op verzoek



Artikel Nr.	Model	Capaciteit (kg/st)	Bek-opening (R) (mm)	Afmeting in mm									Gewicht (kg/st)
				V	W	S	H	T	Z	X	U	Y	
851001	2 TOBK	2000	3 - 20	192	30	64	154	64	285	65	310	15	6,8



# FSV / FSVS / FSVSU

## Multifunctionele balkenklem

### Toepassing:

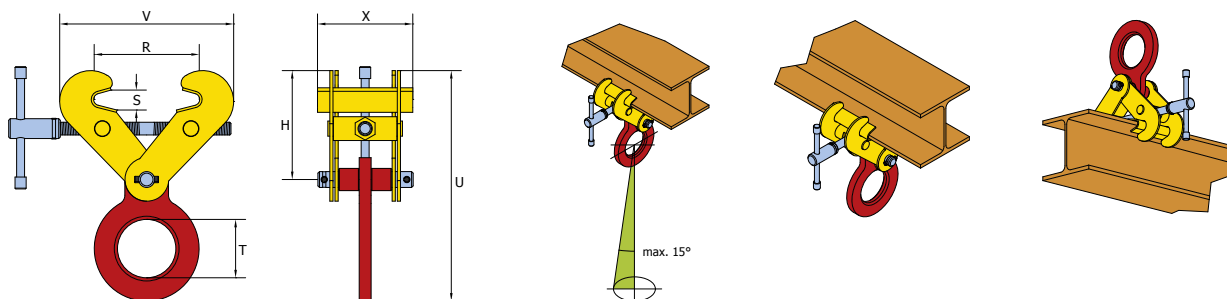
- Voor het horizontaal hijsen en transporteren van stalen (H) balken, profielen en constructies
- Kan ook gebruikt worden als (tijdelijk) hijspunt
- FSV bek-openingen verkrijgbaar vanaf: 75 tot 450 mm
- FSVS / FSVSU typen worden geleverd met een grotere bek-opening: 75 tot 560 mm
- FSV capaciteit (WLL) 1000 - 10000 kg (Hogere WLL op verzoek)
- FSVS / FSVSU capaciteit tot 5000 kg

### Kenmerken en voordelen:

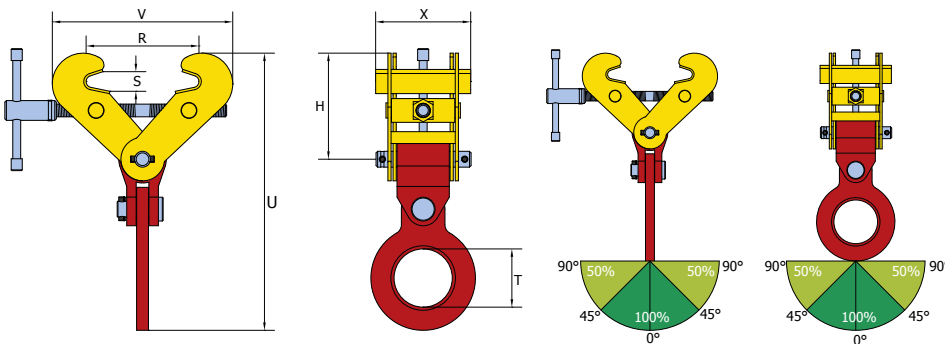
- Speciaal ontwerp maakt het mogelijk stalen (H) balken en constructies te hijsen
- Gelijktijdig openen en sluiten van beide bekheften voor eenvoudige en snelle bevestiging
- Gelaste klembekken voor betere positionering en minder schade aan de last
- FSVSU typen worden geleverd met verstevigde behuizing en scharnierend universeel hijssoog
- Lichtgewicht, onderhoudsvriendelijk, heavy duty behuizing



FSV



FSVSU



Artikel Nr.	Model	Capaciteit (kg/st)	Bek-opening (R) (mm)	Afmeting in mm						Gewicht (kg/st)
				S	T	V-max	U-max	H	X	
851400	1 FSV	1000	75 - 190	30	73,5	357	345	113-192	120	5
851500	2 FSV	2000	75 - 190	30	73,5	357	345	113-192	120	5
851600	3 FSV	3000	75 - 190	30	73,5	357	345	113-192	120	5
851700	4 FSV	4000	150 - 300	40	80	450	422	185-240	180	15
851800	5 FSV	5000	150 - 300	40	80	450	422	185-240	180	15
851110	10 FSV	10000	350 - 450	95	88	695	653	400-447	200	50
962000	2 FSVS	2000	75 - 420	30	73,5	540	428	114-275	120	7
963000	3 FSVS	3000	75 - 420	30	73,5	540	428	114-275	120	7
964000	4 FSVS	4000	150 - 560	40	80	708	545	173-362	180	18
965000	5 FSVS	5000	150 - 560	40	80	708	545	173-362	180	19,5
956300	3 FSVSU	3000	75 - 420	30	73,5	540	486	114-275	120	8
956400	4 FSVSU	4000	150 - 560	40	80	708	613	173-362	180	21
956500	5 FSVSU	5000	150 - 560	40	80	708	622	173-362	180	22

# SCHROEFKLEMMEN



# TSCC / TSCC-W

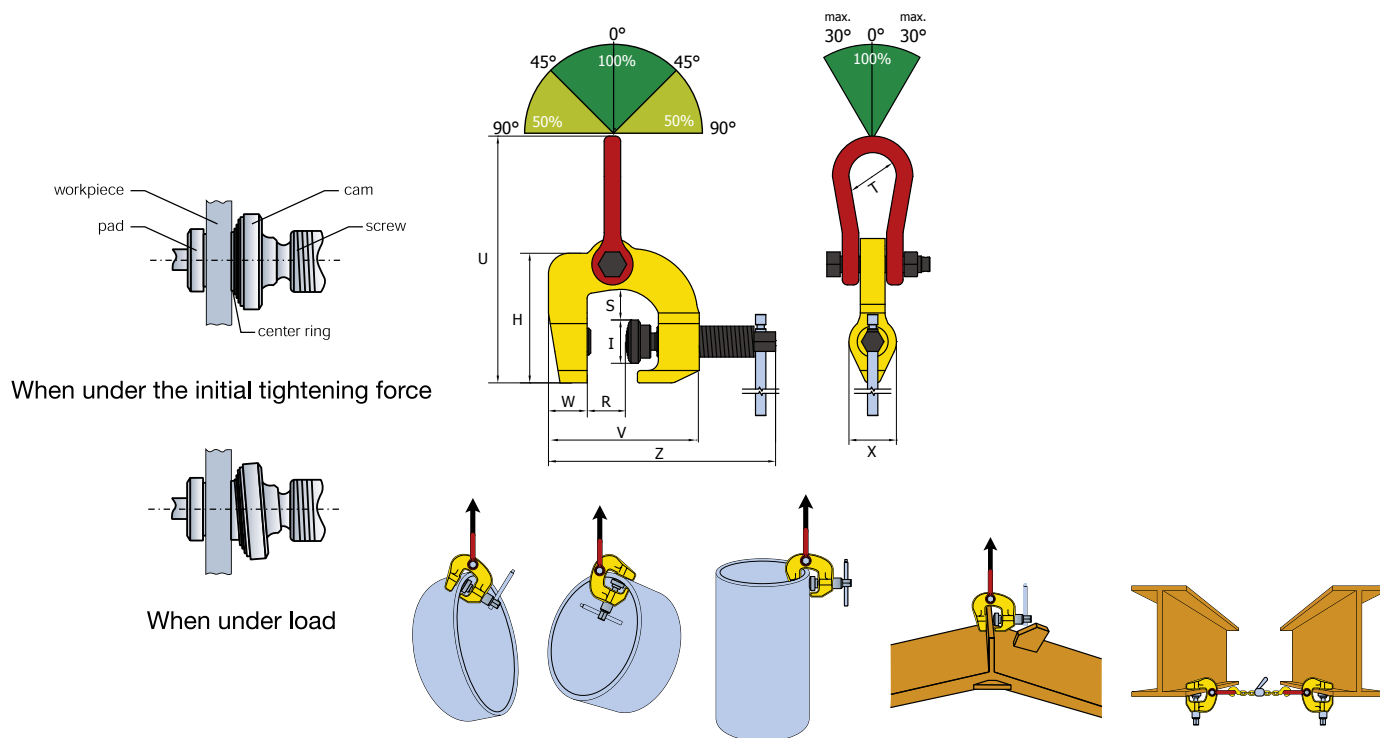
## Multifunctionele schroefklem

### Toepassing:

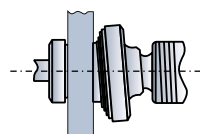
- Voor verticaal en horizontaal hijsen en transporteren van vele verschillende stalen constructies
- Kan ook ondersteboven worden bevestigd en worden gebruikt als (tijdelijk) hijspunt
- Bek-openingen verkrijgbaar vanaf: 0 tot 100 mm
- TSCC-W typen worden geleverd met een grotere bek-opening: 25 tot 100 mm
- Capaciteit (WLL) 500 - 6000 kg
- Geen min. WLL

### Kenmerken en voordelen:

- Een speciaal universeel ontwerp garandeert een multifunctionele toepassing bij het hijsen van stalen structuren
- Uitgerust met een beweegbaar segment op de schroefdraadspindel, wat voor een extra stevige klemkracht zorgt op het werkstuk
- Lichtgewicht ontwerp om gemakkelijk te kunnen hanteren
- Krachtige kwaliteit heavy duty gesmede behuizing
- Gesmede onderdelen, waar nodig
- Onderhoudsvriendelijk, gemakkelijk te verwisselen onderdelen die verkrijgbaar zijn op verzoek



When under the initial tightening force



When under load

Artikel Nr.	Model	Capaciteit (kg/st)	Bek-opening (R) (mm)	Afmeting in mm									Gewicht (kg/st)
				S	I	W	V	Z	U	H	T	X	
900500	0.5 TSCC	500	0 - 35	18	27,5	26	108	158	211	82	25	27	1
862710	1 TSCC	1000	0 - 30	44	42	46	175	210	204	128	38	46	3,2
901500	1.5 TSCC	1500	0 - 40	29	42	40	150	220	232	140	46	46	3,5
903000	3 TSCC	3000	0 - 60	38	50	46	190	280	278	184	50	60	7,8
906000	6 TSCC	6000	0 - 100	60	63	70	296	446	390	249	100	75	22
862711	1 TSCC-W	1000	50 - 100	88	42	50	225	258	273	190	45	46	6,3
862731	3 TSCC-W	3000	25 - 75	76	49	60	215	250	291	191	50	54	7,8

# TBS

## Multifunctionele schroefklem voor HP-profielen

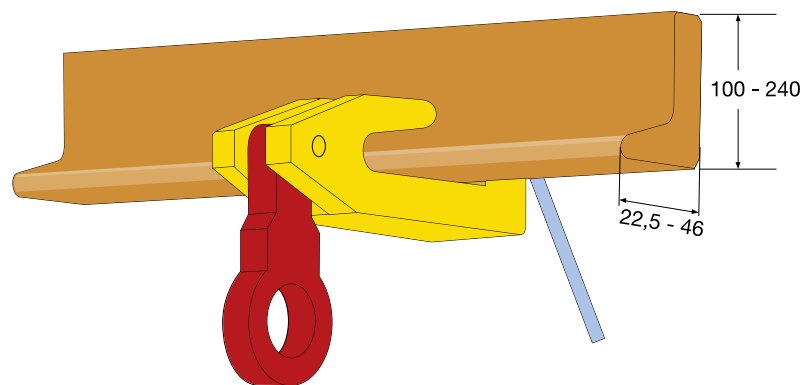
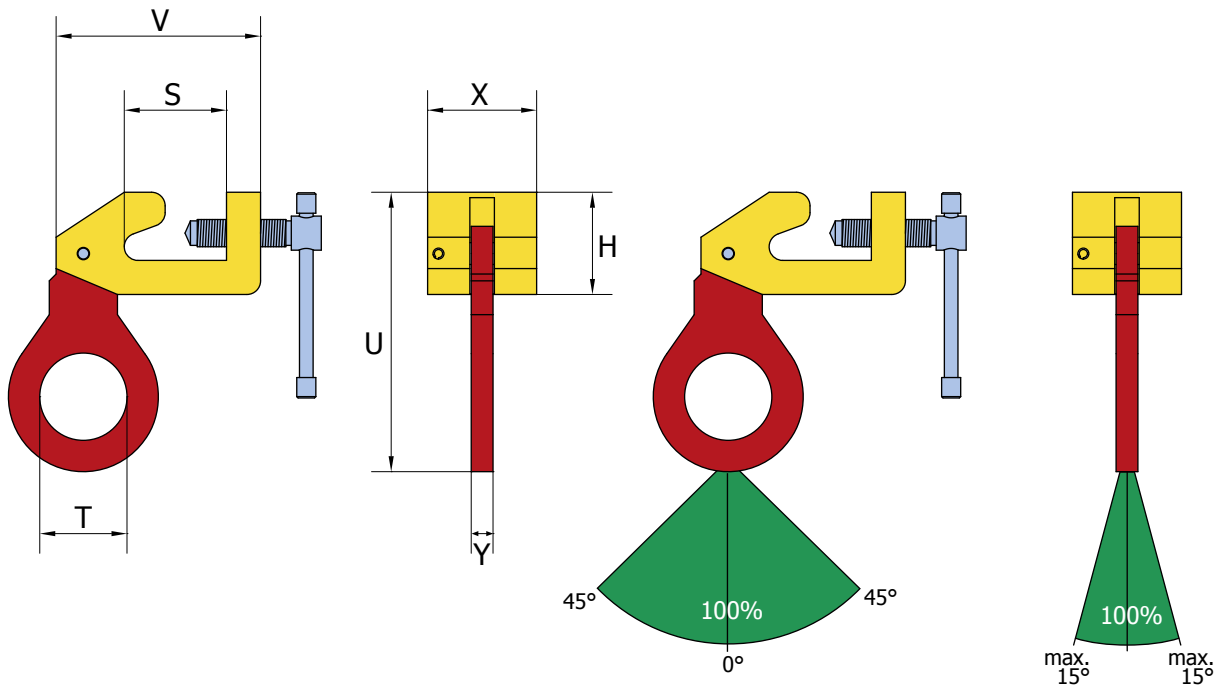
### Toepassing:

- Voor gebruik als een (tijdelijk) hijspunt in ruimten versterkt met HP-(bulb)profielen, zoals scheepsbouwsecties en scheepsmachinekamers
- Op het moment van aanbrengen van een last wordt de klem automatisch vastgeklemd wanneer de spindel dichtgedraaid is
- Gebruik op HP-100 tot HP-240 (bulb)profielen
- Capaciteit (WLL) 1500 - 3000 kg



### Kenmerken en voordelen:

- Uitgerust met een schroefdraadspindel om gemakkelijk te bevestigen, wat voor een krachtige klemkracht zorgt op het werkstuk
- Lichtgewicht ontwerp om gemakkelijk te kunnen hanteren
- Krachtige kwaliteit heavy duty behuizing
- Onderhoudsvriendelijk, gemakkelijk te verwisselen onderdelen die verkrijgbaar zijn op verzoek



Artikel Nr.	Model	Capaciteit (kg/st)	Bek-opening (R) (mm)	Afmeting in mm							Gewicht (kg/st)
				V	S	T	U	H	X	Y	
862150	1.5 TBS	1500	HP100-240	150	74	45	180	75	40	16	2,9
862400	3 TBS	3000	HP100-240	150	75	65	205	75	80	16	6

# VATEN HIJSEN





# TVK

## Speciale lichtgewicht heavy duty klem voor het hijsen van vaten

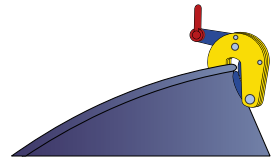
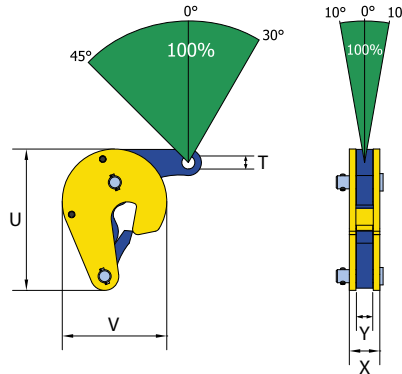
### Toepassing:

- Ontworpen voor veilig hijsen, hanteren en transporteren van stalen (olie)vaten
- Enkele klem toepassing op lege of afgesloten vaten. TVK kan zowel enkel als per paar gebruikt worden
- Gevulde open vaten moeten gehesen worden met twee klemmen en een tweesprong
- Bek-opening verkrijgbaar vanaf: 0 tot 17 mm
- Capaciteit (WLL) 500 kg



### Kenmerken en voordelen:

- Met automatisch vergrendelmechanisme
- Lichtgewicht ontwerp voor gemakkelijk hanteren
- Krachtige heavy duty gelaste behuizing
- Onderhoudsvriendelijk, gemakkelijk te verwisselen onderdelen die verkrijgbaar zijn op verzoek



Artikel Nr.	Model	Capaciteit (kg/st)	Bek-opening (R) (mm)	Afmeting in mm					Gewicht (kg/st)
				U	V	T	X	Y	
828000	TVK	500	0 - 17	121	96	12	28	15	1,3

# TVKH

## Speciale lichtgewicht heavy duty klem voor het hijsen van rechtopstaande vaten

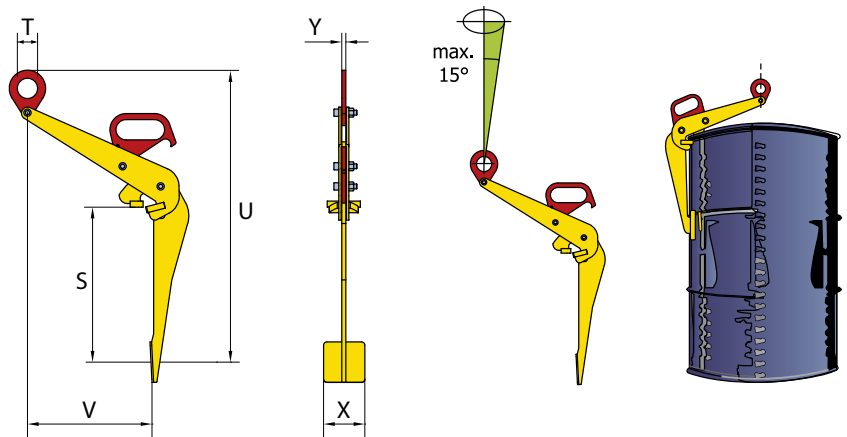
### Toepassing:

- Ontworpen voor hijsen, hanteren en transporteren van (olie)vaten, waarbij de vaten rechtop moeten blijven
- Enkele klem toepassing op lege of gevulde vaten
- Tijdens hijsen en transporteren bevindt het zwaartepunt van het vat zich altijd onder het hijs oog
- Bek-opening verkrijgbaar vanaf: 0 tot 25 mm
- Capaciteit (WLL) 600 kg



### Kenmerken en voordelen:

- Lichtgewicht en compact ontwerp om gemakkelijk in krappe ruimten tussen andere vaten te plaatsen
- Krachtige heavy duty gelaste behuizing
- Uitgerust met een handmatig veiligheidsvergrendelmechanisme zodat de klem in open toestand niet dichtvalt
- Onderhoudsvriendelijk, gemakkelijk te verwisselen onderdelen die verkrijgbaar zijn op verzoek



Artikel Nr.	Model	Capaciteit (kg/st)	Bek-opening (R) (mm)	Afmeting in mm						Gewicht (kg/st)
				U	S	V	T	X	Y	
828100	TVKH	600	0 - 25	765	434	305	50	100	10	7

# TVSH

## Speciale lichtgewicht heavy duty klem voor het hijsen van liggende vaten

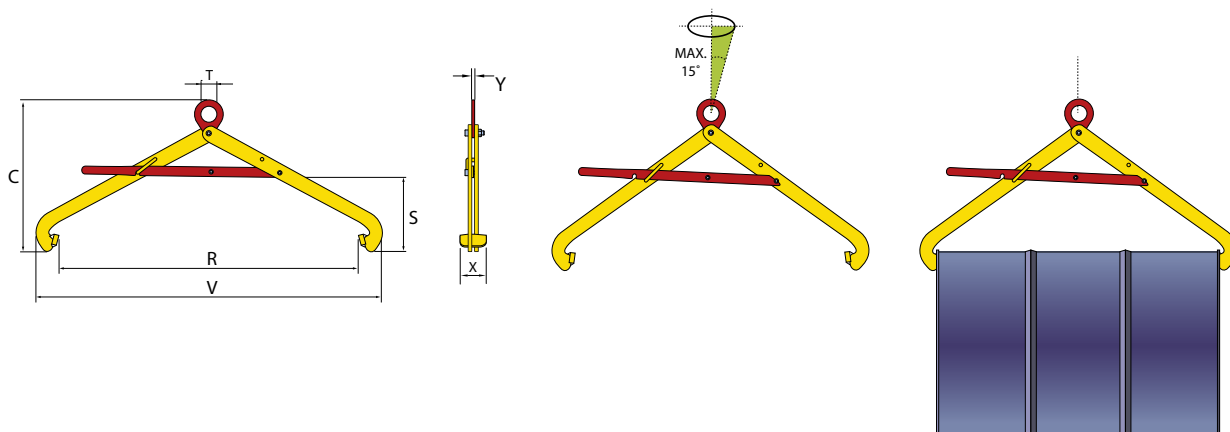
### Toepassing:

- Ontworpen voor hijsen, hanteren en transporteren van (olie)vaten in liggende positie
- Enkele klem toepassing op lege of gevulde vaten
- Tijdens hijsen en transporteren bevindt het zwaartepunt van het vat zich altijd onder het hijsoog
- Bek-opening verkrijgbaar vanaf: 500 tot 900 mm
- Capaciteit (WLL) 600 kg



### Kenmerken en voordelen:

- Lichtgewicht en compact ontwerp om gemakkelijk in krappe ruimten tussen andere vaten te plaatsen
- Krachtige heavy duty gelaste behuizing
- Uitgerust met een handmatig veiligheidsvergrendelmechanisme zodat de klem in open toestand niet dichtvalt
- Onderhoudsvriendelijk, gemakkelijk te verwisselen onderdelen die verkrijgbaar zijn op verzoek



Artikel Nr.	Model	Capaciteit (kg/st)	Bek-opening (R) (mm)	Afmeting in mm						Gewicht (kg/st)
				U	S	V	T	X	Y	
828200	TVSH	600	500-900	475	230	1080	50	82	10	7

# BUIZEN HIJSEN



# TPH / TPH-HD

**Heavy duty klem met hogedrukbestendig plastic voor horizontaal hijsen van buizen**

**Toepassing:**

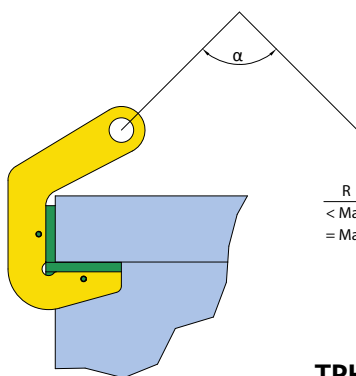
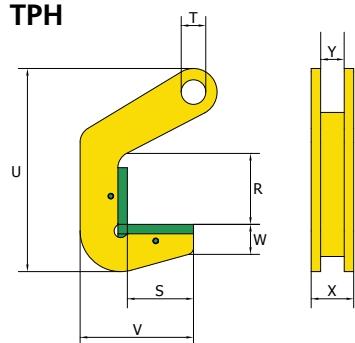
- Voor horizontaal hijsen en transporteren van stalen en betonnen buizen zonder het product te beschadigen
- De TPH-HD versie is speciaal ontworpen voor extreem heavy duty hijsituaties (bijv. laden en lossen van schepen)
- Terrier TPH hijsklemmen moeten altijd in paren worden gebruikt
- Bek-openingen verkrijgbaar tot en met 70 mm
- Capaciteit (WLL) 1500 - 60000 kg per paar (hogere WLL verkrijgbaar op verzoek)

**Kenmerken en voordelen:**

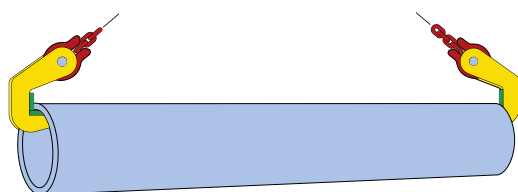
- TPH bek is bedekt met een speciaal hoogwaardig drukbestendig plastic
- TPH-HD bek is bedekt met een speciaal hoogwaardig extreem hogedrukbestendig plastic
- Onderhoudsvriendelijke klemmen, plastic drukbestendige covers zijn gemakkelijk te verwisselen
- TPH-HD heeft speciale hendel voor makkelijker gebruik
- Compact ontwerp en hoog hijsvermogen
- Lichtgewicht ontwerp om gemakkelijk te kunnen hanteren
- Krachtige kwaliteit heavy duty behuizing



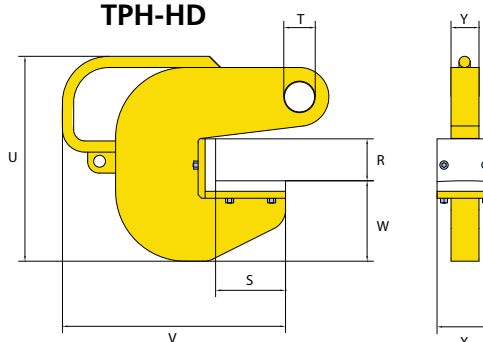
**TPH**



TPH	
R	$\alpha$
< Max	10 - 60°
= Max	10 - 90°



**TPH-HD**



TPH-HD	
R	$\alpha$
< Max	10 - 90°
= Max	10 - 120°

Artikel Nr.	Model	Capaciteit (kg/pair)	Bek-opening (R) (mm)	Afmeting in mm							Gewicht (kg/st)
				V	S	W	U	T	X	Y	
960150	1.5 TPH	1500	40	120	70	50	185	16	41	25	2
960300	3 TPH	3000	40	120	70	50	185	16	41	25	2
960400	4 TPH	4000	50	140	70	58	204	26	41	25	3
960600	6 TPH	6000	50	140	70	58	204	26	41	25	3
960800	8 TPH	8000	70	140	70	58	224	26	45	25	3,4
960810	10 TPH	10000	70	140	70	58	224	26	85	45	7
960812	12 TPH	12000	70	140	70	58	224	26	85	45	7
960915	15 TPH	15000	70	155	70	76	250	26	100	60	9
960920	20 TPH	20000	70	155	70	76	250	26	100	60	9
965050	5 TPH-HD	5000	60	271	100	85	230	26	80	20	6,7
965100	10 TPH-HD	10000	60	271	100	85	230	26	80	30	9,7
965200	20 TPH-HD	20000	60	291	100	105	269	36	80	35	14
965300	30 TPH-HD	30000	60	309	100	115	293	43	80	40	19
965600	60 TPH-HD	60000	60	309	100	115	313	62	80	60	28,5

# TBC / TBC-A

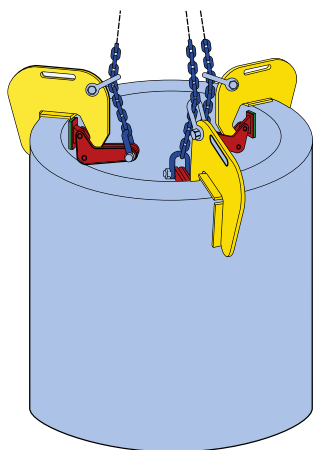
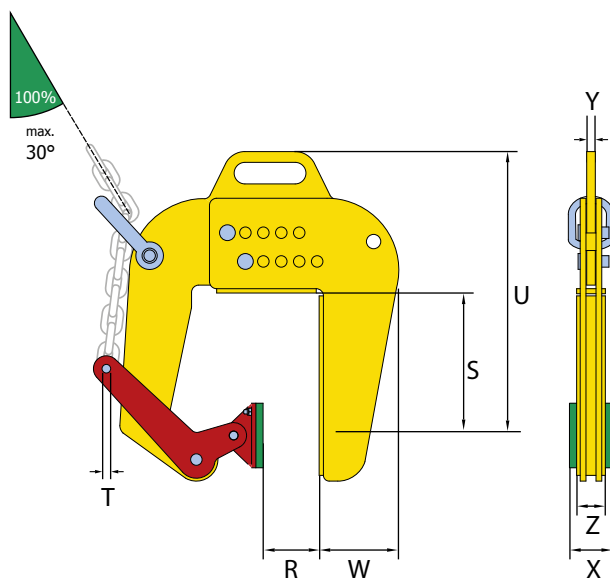
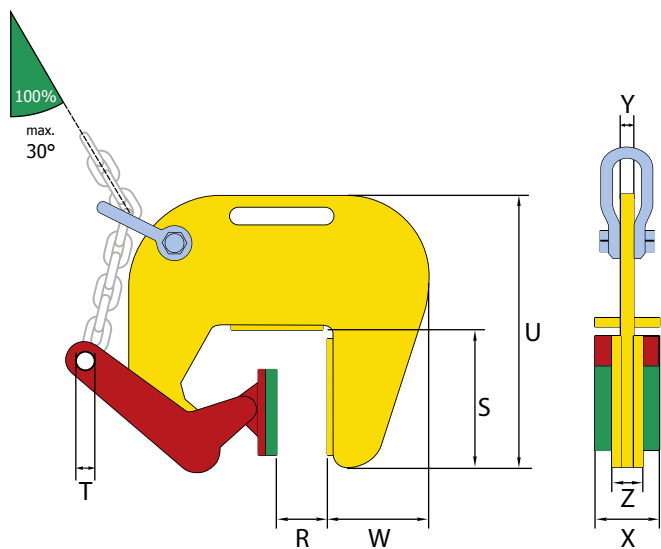
Lichtgewicht klem met drukbestendig plastic segment voor verticaal hijsen van betonnen buizen

**Toepassing:**

- Voor verticaal hijsen en transporteren van betonnen buizen en putten
- Terrier TBC / TBC-A hijsklemmen moeten altijd in paren worden gebruikt (of per drie klemmen)
- TBC bek-opening verkrijgbaar vanaf: 60 tot 120 mm
- TBC-A heeft een verstelbare extra grote bek-opening verkrijgbaar vanaf: 50 tot 220 mm (verstelbaar in stappen van 25 mm)
- Capaciteit (WLL) 1000 kg
- Grotere bek-openingen verkrijgbaar op verzoek

**Kenmerken en voordelen:**

- Het segment is bedekt met een speciaal hoogwaardig drukbestendig plastic
- Onderhoudsvriendelijke klem, plastic drukbestendige drukvoet is gemakkelijk te verwisselen
- Krachtige heavy duty gelaste behuizing
- Lichtgewicht ontwerp om gemakkelijk te kunnen hanteren



Artikel Nr.	Model	Capaciteit (kg/pc)	Bek-opening (R) (mm)	Afmeting in mm							Gewicht (kg/pc)
				U	S	W	T	X	Z	Y	
870101	1 TBC	1000	60 -120	326	169	97	12	60	40	12	10
870105	1 TBC-A	1000	50 -220	459	262	106	12	60	40	12	15



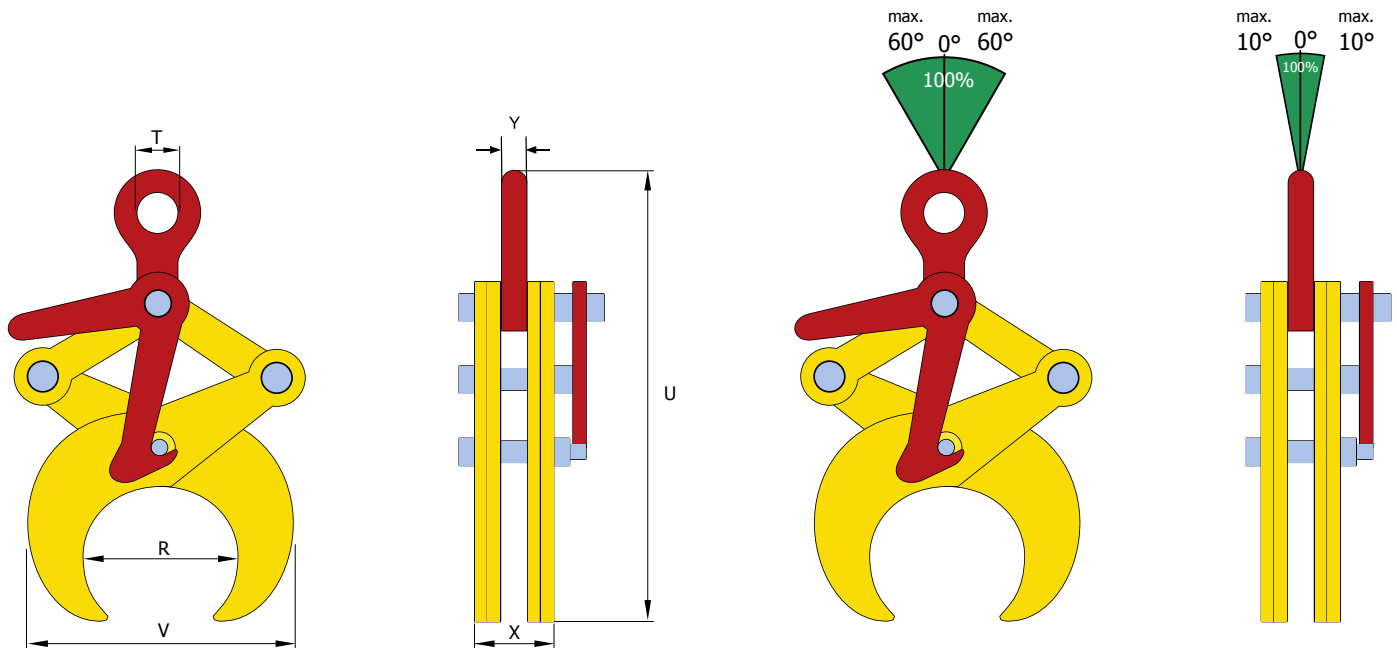
## Lichtgewicht klem voor horizontaal hijsen van buizen, pijpen en stevige ronde materialen

### Toepassing:

- Voor horizontaal hijsen en transporteren van buizen, pijpen, buizenbundels, rollen en andere stevige ronde materialen
- De klem is vergrendeld in de open stand. Om te hijsen moet de bediener de hendel activeren en deze omhoog houden terwijl de kracht op het hijs oog omhoog gaat. Als de last wordt neergezet, vergrendelt de klem zich automatisch in de open stand
- TTL bek-opening verkrijgbaar vanaf: 48,3 tot 508 mm
- Capaciteit (WLL) 500 - 3000 kg
- Hogere WLL of bek-openingen verkrijgbaar op verzoek

### Kenmerken en voordelen:

- Lichtgewicht ontwerp en gebruiksvriendelijk
- Krachtige behuizing
- Kan worden geleverd met bescherming om het beschadigen van de last te voorkomen



Artikel Nr.	Model	Capaciteit (kg/st)	Bek-opening (R) (mm)	Afmeting in mm					Gewicht (kg/st)
				V min-max	U min-max	T	X	Y	
800550	0.5 TTL	500	48,3 - 114,3	146-207	300-400	45	47	15	4,5
801011	1 TTL	1000	114,3 - 219,1	110-170	430-615	45	47	15	9
802021	2 TTL	2000	219,1 - 368	490-610	670-955	64	56	16	31
803036	3 TTL	3000	368 - 508	590-710	875-1165	64	56	16	39

# SPECIAAL HIJSEN



## Extra geharde taats en segment voor Hardox hijsen

### Toepassing:

- Voor verticaal hijsen, transporteren en draaien van alle staalplaten met een hardheid van max. 50 HRC (bijv. Hardox 400 en 500). Vraag naar uitgebreide specificaties
- Controleer de toepassing, capaciteitsdiagrammen en hijsogvarianten voor onderstaande typen op pagina's 9, 10 en 11
- Bek-openingen verkrijgbaar vanaf: 0 tot 55 mm. Capaciteit (WLL) 750 - 7500 kg
- Min. WLL is 10% van max. WLL.

**Opmerking: Het plaatoppervlak van het materiaal mag een hardheidsniveau hebben van max. HRC 50/485 Hb**

### Kenmerken en voordelen:

- Uitgerust met een extra geharde taats en segment
- Segment is groen gekleurd om gemakkelijk te kunnen herkennen
- Altijd uitgerust met een veiligheidsmechanisme zodat de klem niet loslaat als er hijskracht wordt uitgeoefend en wanneer men de last laat zakken
- De klem is vergrendeld in gesloten en open stand
- Lichtgewicht ontwerp om gemakkelijk te kunnen hanteren
- Krachtige heavy duty gelaste behuizing
- Onderhoudsvriendelijk, gemakkelijk te verwisselen onderdelen die verkrijgbaar zijn op verzoek



Artikel Nr.	Model	Capaciteit (kg/st)	Bek-opening (R) (mm)	Afmeting in mm							Gewicht (kg/st)
				S	T	U	V	W	X	Y	
850000.5	0.75 TS-H	750	0 - 13	47	30	202	100	37	37	10	1,7
850880.5	1 TSE-H	1000	0 - 25	56	45	263	141	37	47	15	3,5
850901.5	2 TSE-H	2000	0 - 35	78	64	336	183	56	56	16	7
850331.5	3 TSE-H	3000	0 - 35	78	64	336	183	56	56	16	7
850451.5	4.5 TSE-H	4500	0 - 45	85	70	425	228	60	78	20	16
851411.5	6 TSE-H	6000	0 - 50	114	75	490	259	82	78	20	21
851501.5	7.5 TSE-H	7500	0 - 55	111	75	522	267	70	86	20	26
850010.5	0.75 TSMP-H	750	0 - 13	47	30	307	100	37	37	10	2
850818.5	1 TSEMP-H	1000	0 - 25	56	45	403	141	37	47	15	4,5
850911.5	2 TSEMP-H	2000	0 - 35	78	64	516	183	56	56	16	8
850221.5	3 TSEMP-H	3000	0 - 35	78	64	516	183	56	56	16	8
851401.5	4.5 TSEMP-H	4500	0 - 45	85	70	650	228	60	78	20	19
850311.5	6 TSMP-H	6000	0 - 32	114	75	760	225	78	78	20	24
851510.5	7.5 TSEMP-H	7500	0 - 55	111	75	792	267	70	86	20	30,5
855000.5	0.75 TSU-H	750	0 - 13	47	30	203	100	37	37	10	1,8
865800.5	1 TSEU-H	1000	0 - 25	56	50	292	141	37	47	15	3,8
855601.5	2 TSEU-H	2000	0 - 35	78	70	372	183	56	56	16	8
865331.5	3 TSEU-H	3000	0 - 35	78	70	372	183	56	56	16	8
865301.5	4.5 TSEU-H	4500	0 - 45	85	70	431	228	60	78	20	16,5
865411.5	6 TSEU-H	6000	0 - 50	114	78	527	259	82	78	32	24
855400.5	7.5 TSEU-H	7500	0 - 55	111	78	560	267	70	86	32	28

# STELCON

## Heavy duty plaathaken voor hijsen van Stelcon (beton)platen

### Toepassing:

- Voor verticaal hijsen en transporteren van Stelcon (beton)platen
- Alleen te gebruiken op Stelcon platen met 2 gaten van 55 x 25 mm (standaard)
- Terrier Stelcon plaathaken moeten altijd in paren worden gebruikt
- Capaciteit 1500 kg

**Let op: Ketting en toebehoren zijn NIET inbegrepen**

### Kenmerken en voordelen:

- Lichtgewicht ontwerp om gemakkelijk te kunnen hanteren
- Krachtige verzinkte heavy duty haken

**Artikelnummer 862500 (zonder ketting en toebehoren)**

**Artikelnummer 862501 (met ketting)**



# TRC

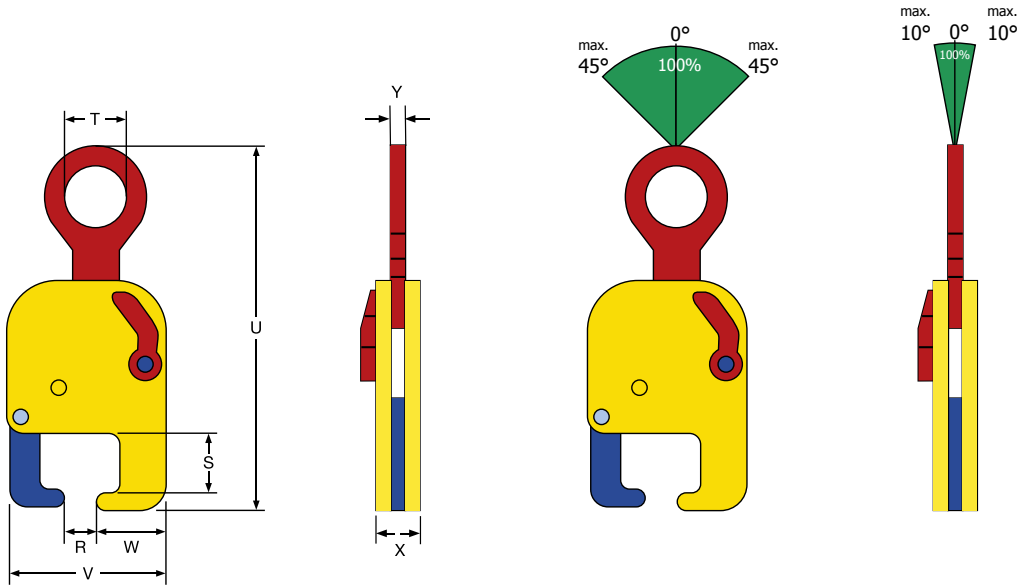
## Lichtgewicht heavy duty klem voor horizontaal hijsen van (spoor)railprofielen

### Toepassing:

- Voor horizontaal hijsen, transporteren en draaien van (spoor)railprofielen
- Bek-opening verkrijgbaar vanaf: 40 tot 75 mm. Capaciteit 1500 kg
- Vanwege de ruime keuze aan (spoor)railprofielen zijn andere profielafmetingen en capaciteiten verkrijgbaar op verzoek

### Kenmerken en voordelen:

- Met speciaal segment voor (spoor)railprofielen
- Altijd uitgerust met een veiligheidsmechanisme zodat de klem niet loslaat als er hijskracht wordt uitgeoefend en wanneer men de last laat zakken
- De klem is vergrendeld in gesloten en open stand
- Lichtgewicht ontwerp om gemakkelijk te kunnen hanteren
- Krachtige heavy duty gelaste behuizing
- Onderhoudsvriendelijk, gemakkelijk te verwisselen onderdelen die verkrijgbaar zijn op verzoek

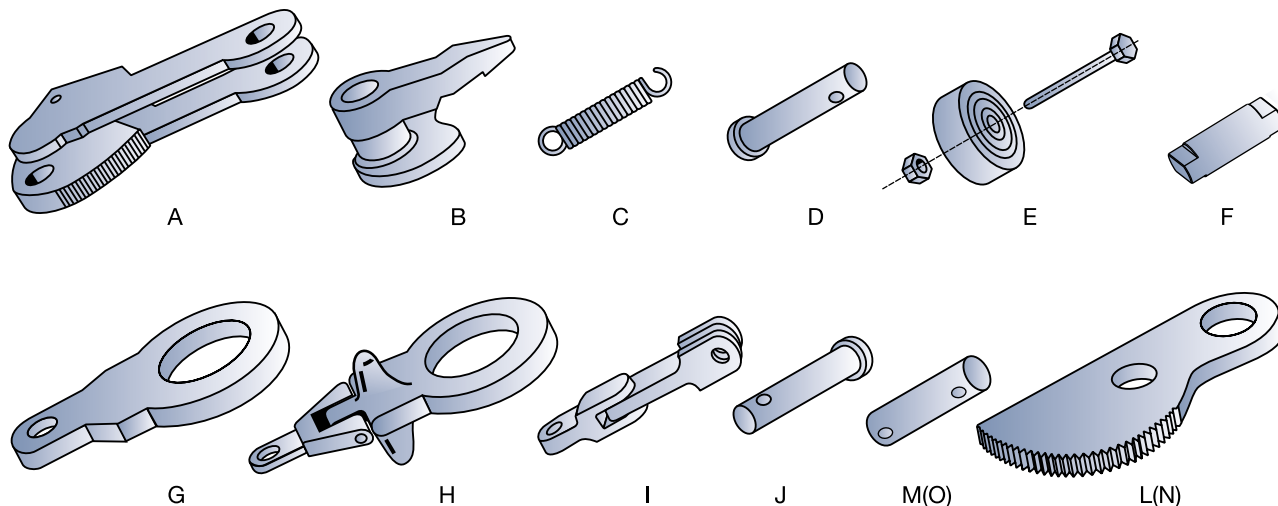


Artikel Nr.	Model	Capaciteit (kg/st)	Bek-opening (R) (mm)	Afmeting in mm							Gewicht (kg/st)
				S	T	U	V	W	X	Y	
815000	TRC	1500	40-75	64	65	394	170	73	48	16	7

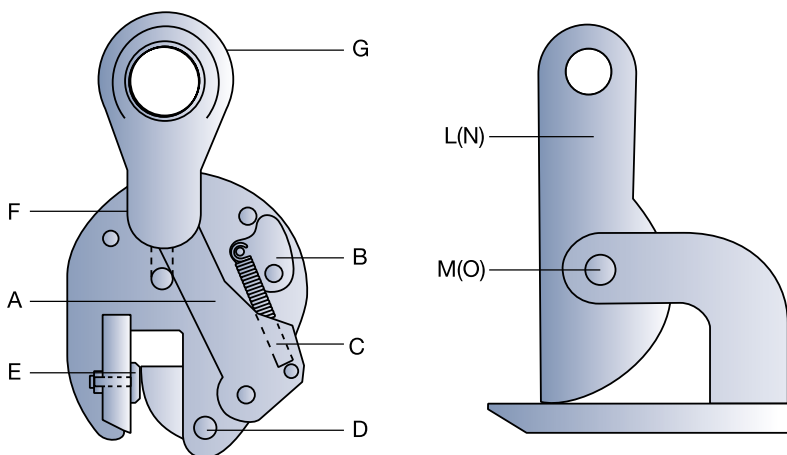
# RESERVEONDERDELEN

Alle reserveonderdelen zijn afzonderlijk of als reparatiesets verkrijgbaar. Terrier reserveonderdelensets worden geleverd met speciale korting. Het wordt aanbevolen beschadigde onderdelen onmiddellijk te vervangen om risico's te vermijden.

**Als u reserveonderdelen bestelt vermeld dan altijd: model, hijscapaciteit, bek-opening en serienummer van de klem, alsmede de benodigde onderdelen.**



- A Segmentassy
- B Grendelassy
- C Spanveer
- D Segmentpen
- E Taatsset compleet
- F Hijsogas
- G Hijsoog voor TS-, STS-, MP-model
- H Hijsoog voor TSU-, TSEU-model
- I Gaffelset voor TSMP-, STSMP-model
- J Scharnierpen voor MP-model
- L Segment voor FHX-model
- M Segmentpen voor FHX-model
- N Segment voor FHSX-model
- O Segmentpen voor FHSX-model



Voor alle verticale klemmen zijn revisiesets en reparatiesets verkrijgbaar.

De **reparatiesets** bevatten:

- A: Segmentassy
- C: Spanveer
- D: Segmentpen
- E: Taatsset compleet

De **revisiesets** bevatten:

- A: Segmentassy
- B: Grendelassy
- C: Spanveer
- D: Segmentpen
- E: Taatsset compleet







**WWW.TERRIERCLAMPS.COM**

**Terrier Lifting Clamps BV**

Ohmweg 11  
4338 PV Middelburg  
Postbus 8119  
4330 EC Middelburg  
Nederland

Tel : +31 118 - 65 17 17  
Fax : +31 118 - 65 17 18  
E-mail: [terrier@terrierclamps.com](mailto:terrier@terrierclamps.com)

Find us on



[youtube/terrier lifting clamps](https://www.youtube.com/terrierliftingclamps)

**2016/2017 NL**