



De **Eagle-hoist ECH Food** (**E**lectric **C**hainhoist **H**eavy duty **F**ood) is een moderne en compacte Electro ketting takel met **PEWAG INOX G50** ketting. Door de lage bouwhoogte is de ECH takel een zeer complete, compacte en robuuste en takel.

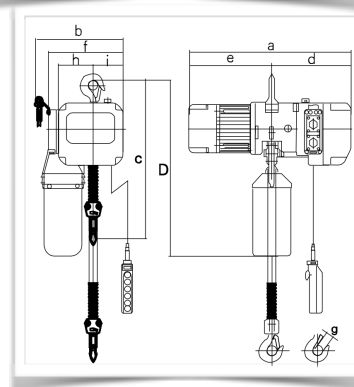
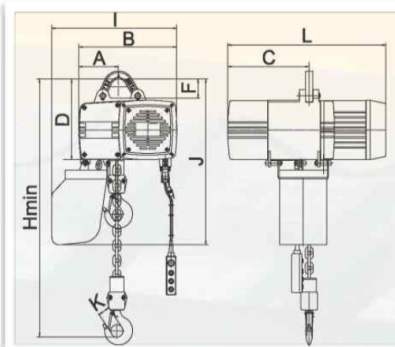
Verkrijgbaar van 500, 1000 en 2000 kg werklust, vermelde prijs, standaard geleverd met:

- ECH500F 5 mtr hijshoogte (tussen tophaak en lasthaak)
- ECH1000F 6 mtr hijshoogte (tussen tophaak en lasthaak)
- ECH2000F 3 mtr hijshoogte (tussen tophaak en lasthaak)
- met stekerverbinding voor voedingskabel en bedieningspeer
- 3 fase 380/415V – 50Hz, met stekerverbinding
- Stuurstroom d.m.v. 24 V Siemens relais besturing in de takel verwerkt.
- Water en stofafdichting IP 55.
- Geluidsarm door de planetaire overbrenging.
- Zware cilinder ankermotor voorzien van
- Magneetrem.
- Hoogste en laagste stand afschakeling
- Slipkoppeling tegen overbelasting.
- Volledig aluminium behuizing en motor.
- Kunststof afdek kappen bij de 500 kg takel
- Aluminium afdek kappen bij 1000 en 2000 kg takels
- Standaard met flexibele kettingvanger

Food verplichte componenten EN1672-2 norm voor machines in de voedselindustrie.

- body voorzien van speciale corrosie bestendige film laag.
- last en tophaak en alle componenten aan de buitenzijde vernikkeld of INOX.
- alle aan de buitenzijde bevindende bouten zijn van INOX-A2
- lagers in de lasthaken van INOX
- alle smeermiddelen, conform H1 norm, dus geschikt voor boven een voedingslijn.

NSF conform DIN V 10517 voor gebruik in toepassingen met incidenteel voedselcontact (NSF-H1) met registratienummer 119638.



Type	Prijs (€)	hijss- vermogen (kg)	Inschering	FEM groep	Vermogen (kW)	Hijssnelheid (m/min)	afmetingen													
							A	B	C	D	I	J	K	L	Hmi n					
							C	D	a	b	d	e	f	g	h					
ECH 500F	1695	500	1/1	2Am/M5	0,72/0,18	8,0/2,0	108	280	238	223	360	485	31	437	440					
ECH 1000F	1960	1000	1/1	2Am/M4	1,10/0,37	5,2/1,7	550	640	630	304	273	357	255	38	120					
ECH 2000F	2155	2000	2/1	2Am/M4	1,10/0,37	2,6/0,85	700	680	630	304	273	357	255	45	120					