

Eagle-hoist bovenloop kraan
met staaldraad takel



Eagle hoist

Lifting to a higher level



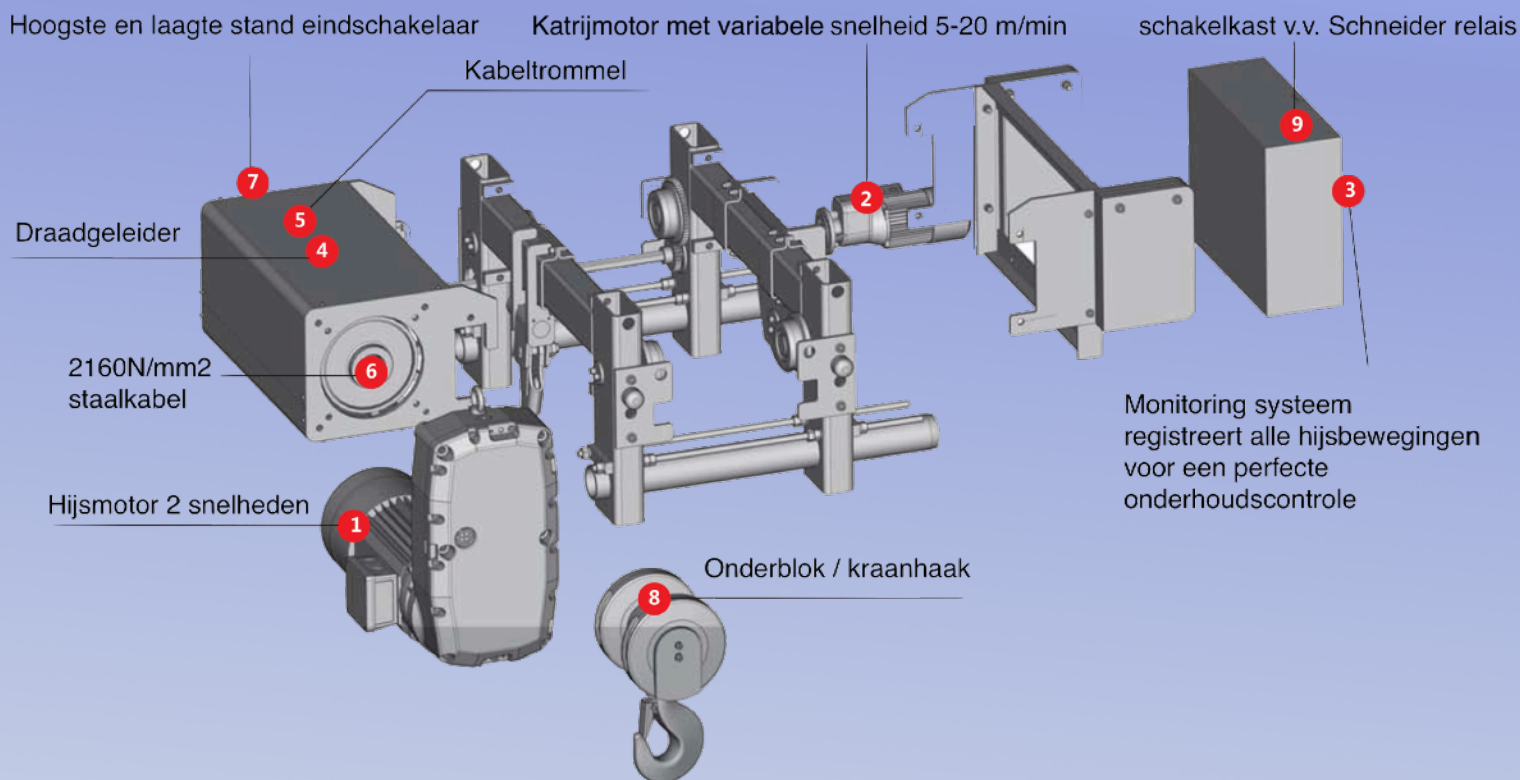
FEM



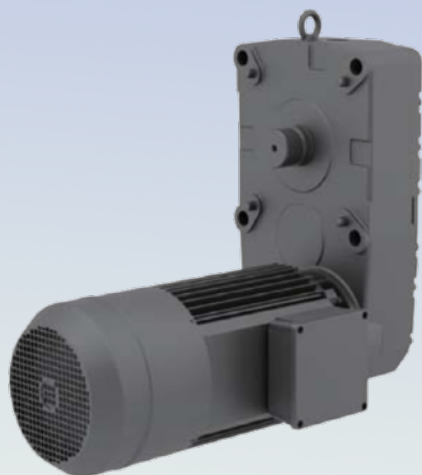
pagina 1



Lifting to a higher level



Hijsmotor



Asynchrone motoren met dubbele wikkeling in aluminium behuizing. 60% inschakelduur en tropen bestendig: Dit is onze standaard voor een langere levensduur.

IP55-bescherming, F-klasse isolatie, B-klasse hitte met bescherming tegen oververhitting. Elektromagnetische asbestvrije, onderhoudsvrije rem.

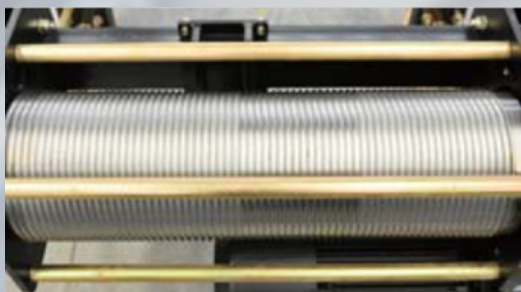
De remvoering is ontworpen om bij normaal gebruik, met dezelfde lange levensduur als de takel. Tevens is er gemakkelijke toegang tot het meten van de luchtspleet.

De reductie kast is voorzien van een meer traps tandwieloverbrenging. Lichtgewicht stille tandwielkast met geharde tandwielen, leveren het vereiste koppel.





Lifting to a higher level



Kabeltrommel

Een naadloze hoge kwaliteit stalen buis gegroefd op een speciale geavanceerde verwerkingsmethoden om de concentriciteit van de trommel te waarborgen.

De diepte van de kabelgroef is in overeenstemming met de FEM-norm.

Geperste klemplaten met bouten, vastgemaakt over het uiteinde van de staalkabel om de veiligheid van het hijsen te garanderen.

Eindschakelaar hoogste-laagste stand

Vrij instelbare hijshoogte begrenzer met hoge precisie vrij instelbaar bereik, veilig en betrouwbaar.

Configuraties met meerdere contacten kunnen de functie overgang van hoge naar lage snelheid instellen en stoppen bij de hoogste en laagste haak stand.



Onderblok / lasthaak

Standaard DIN hijshaak met veiligheid haakklep.
Het onderblok met kabelgeleiding is een ergonomisch ontwerp.

De hijshaak is gesmeed van hoogwaardig materiaal van T-kwaliteit vergezeld van niet-destructieve testcertificering van hijshaak.





Schakelkast

Eenvoudig ontwerp voor gemakkelijk onderhoud. Voorzien van relais besturing, met veilige bedrijfsspanning in de bediening peer. Professionele en hoogwaardige elektrische componenten van Schneider, veilig en betrouwbaar.

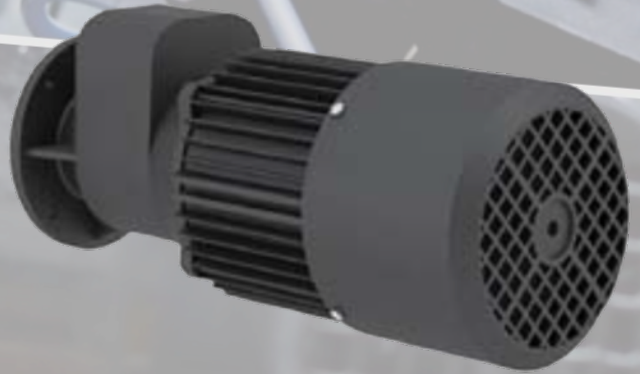
Meerdere veiligheidsvoorzieningen zijn voorzien om de apparatuur en de werkzaamheden veilig te houden. Beschermingsklasse IP54.

Kat rijmotor-reductor

Een krachtige kat rijmotor, reductiekast en rem, samen gevoegd in een compacte structuur. Uitstekende prestaties, laag energieverbruik, laag geluidsniveau en milieuvriendelijk ontwerp. Variabele frequentieregeling 5-20 m/min met een soepele werking.

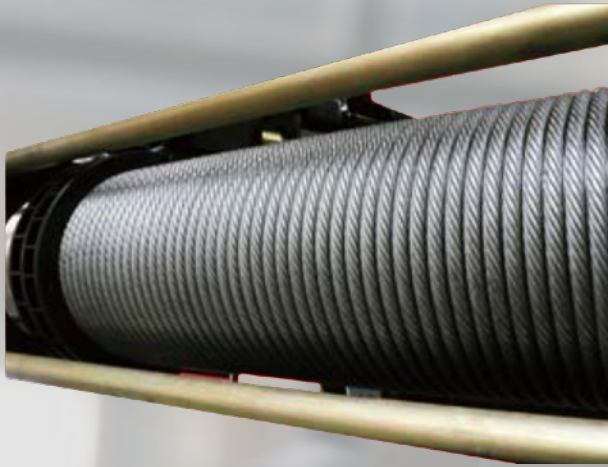
Een asbestvrije remschijf met een levensduur tot wel 1 miljoen schakelingen. Slijtvast ontwerp, onderhoudsvrij, en lange levensduur. Standaard voorzien van F-klasse isolatie en IP55 beschermingsgraad met een speciale inverter.

De inschakelduur ED is 40%



Monitoring unit (SWP)

De elektrische unit op de takel houdt de toestand van de takel bij. Deze unit verzamelt gegevens over functies die van invloed zijn op de veiligheid en berekent de resterende tijd in de veiligheid werkperiode (SWP) waarin de takel veilig kan werken. Het heeft de praktische en gebruiksvriendelijke interface en is eenvoudig te bedienen.

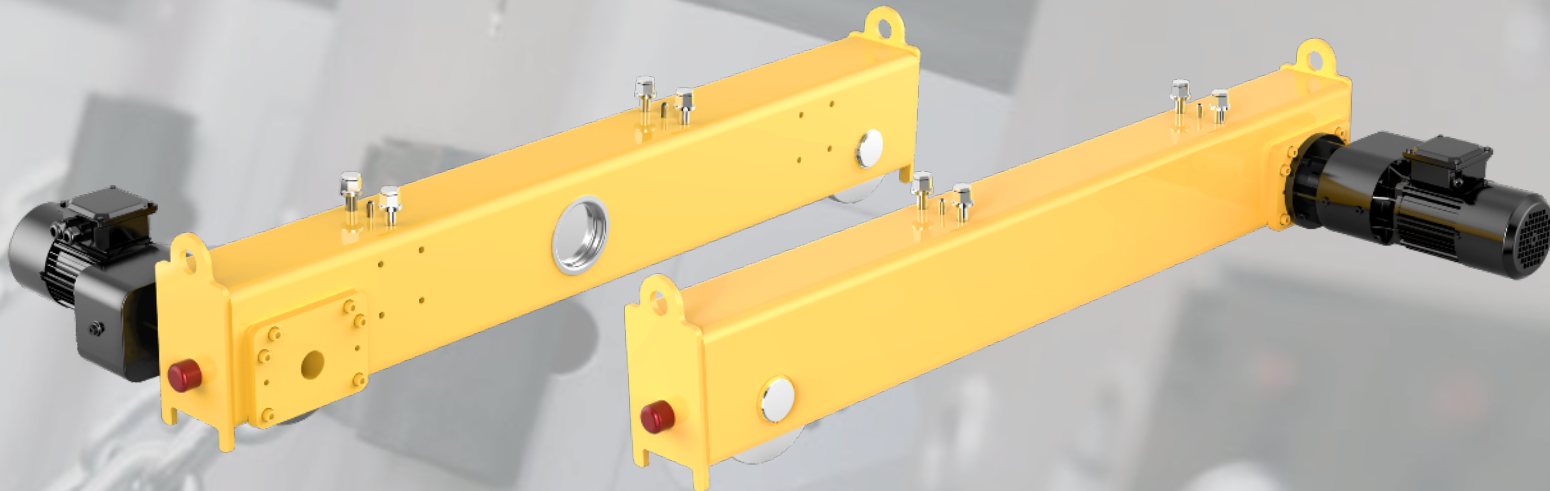
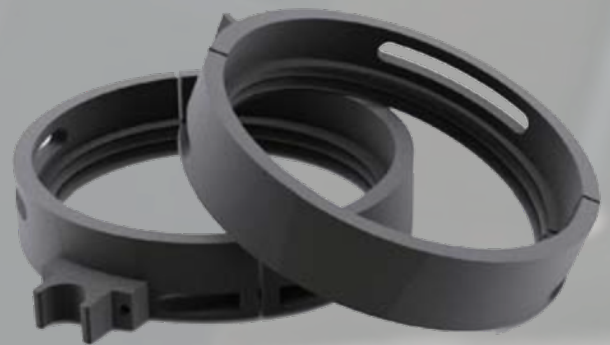


Staalkabel

Staalkabel van hoge kwaliteit met een treksterkte van 2160 N/mm². Met een gegalvaniseerde afwerking voor effectieve corrosie preventie. Met een goede flexibiliteit om slijtvastheid van de staalkabel te garanderen en de levensduur te verlengen.

Draadgeleider

Lichtgewicht, hoge slijtvastheid, voorkomt dat staaldraad overslaat en losraakt uit de groef.



Kopliggers met kraan rijmotoren

Onze kopliggers zijn voorzien van een krachtige ABM kraan rijmotor, reductiekast en rem, samen gevoegd in een compacte structuur. Uitstekende prestaties, laag energieverbruik, laag geluidsniveau en milieuvriendelijk ontwerp. Variabele frequentieregeling 3,2-32 m/min met een zeer soepele werking. Een asbestvrije remschijf met een levensduur tot wel 1 miljoen schakelingen. Slijtvast ontwerp, onderhoudsvrij, en lange levensduur. Standaard voorzien van F-klasse isolatie en IP55 beschermingsgraad met een speciale inverter.



Eagle-hoist bovenloop kraan met staaldraad takel



Eagle hoist

Lifting to a higher level

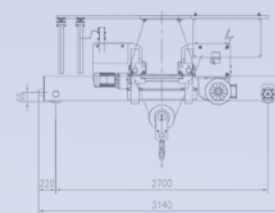
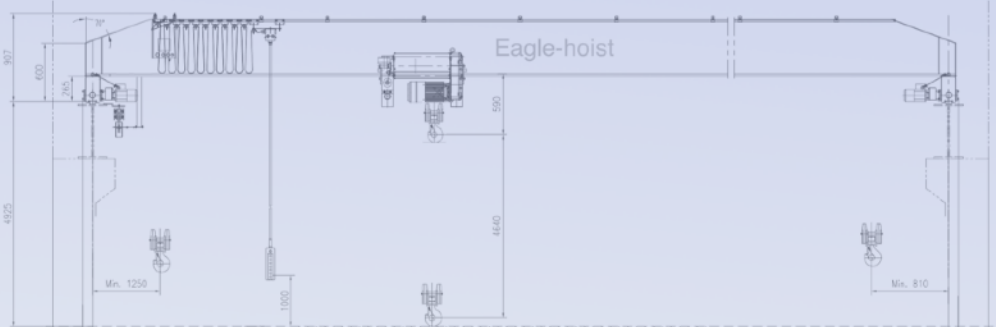
Eagle-hoist levert al 15 jaar staaldraad takels ter vervanging van oude takels en/of dure reparaties van andere merken. Eagle-hoist takels staan garant voor degelijke kwaliteit en betrouwbaarheid.

Sinds 2020 zijn wij de samenwerking aangegaan met Amesco nv.

EN-1090 gecertificeerd FPC 2+ systeem.

Amesco nv is EN-1090 gecertificeerd + FPC 2+ systeem. Dragende staalconstructies dienen wettelijk voorzien te worden van een CE-label. Amesco nv beschikt over een FPC (fabrieks productie beheersysteem) dat conform EN-1090-2 gecertificeerd is door AIB Vinçotte. Dit verleent ons een accreditatie nummer om onze staalconstructies officieel van CE certificaten te voorzien. Onze RWC staat garant voor vakkundig laswerk.

VCA gecertificeerde montage- & onderhoudsafdeling. De actueel geldende veiligheids- & milieunormen voor werkzaamheden in de industrie zijn de standaard geworden voor onze montage- & onderhoudsploegen.



TECHNICAL DATA

LOAD	14.23 t
LIFTING HEIGHT	4.64m
HOISTING SPEED	5/0.8 m/min two speed
TRAVELLING SPEED	2-20 m/min inverter
WEIGHT OF TROLLEY	0.44t
TOTAL WEIGHT	3.47t
POWER SUPPLY	380 V/48 V/50 Hz
FRANSIS	FEM 2m
BIRGGE GROUP	FEM 2m
HOIST POWER	6.1/1 kW
TROLLEY POWER	1.0/0.4 kW
TOTAL POWER	7.1/0.8 kW

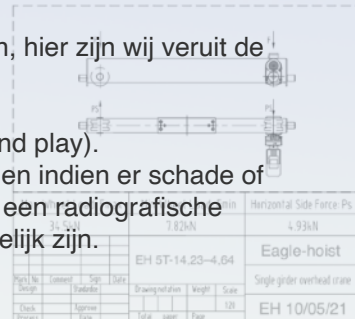
Onze bovenloop kranen, ook wel hal kranen of rolbruggen genaamd, worden gelast, gespoten en volledig samengebouwd in ons atelier in Kinrooi, België.

Tevens verzorgen wij de levering, plaatsing en indienststelling in uw bestaande of nieuwe hal. Ook verzorgen wij de gesloten stroombaan om de bovenloop kraan van de juiste voeding te voorzien.

Eagle-hoist bovenloop kranen worden op maat gemaakt, passend in uw hal om de maximale haalbare hijshoogte te verkrijgen. Eagle-hoist zijn standaard bovenloop kranen, hijsen en zakken 2 snelheden, kat en kraanrijden traploos.

Onze specialiteit is de eenvoud. Onderhoud en slijtage delen leveren wij tegen eerlijke prijzen, hier zijn wij veruit de goedkoopste in deze branche, en doen zeker niet onder in kwaliteit en levensduur.

Onze bovenloop kranen, bekabeling e.d. zijn allen voorzien van stekker verbindingen (plug and play). Ook alle motor-aandrijvingen zijn uitgevoerd met stekker en kunnen snel 1:1 vervangen worden indien er schade of een storing is. (plug and play). Evenals onze bedienings peer kan 1:1 vervangen worden door een radiografische afstandbediening (plug and play). Hiermee bespaard u tijd en geld indien reparaties noodzakelijk zijn.

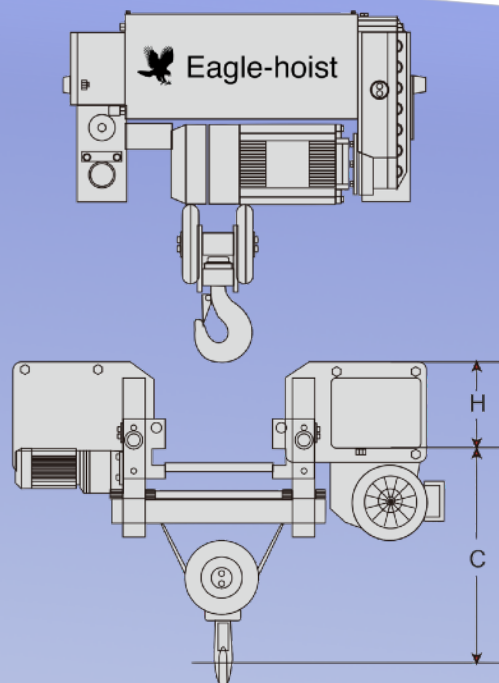


Eagle-hoist bovenloop kraan met staaldraad takel



Eagle hoist

Lifting to a higher level



Eagle-hoist - enkel ligger bovenloop kranen met kortgebouwde EH-RH staaldraadtakel

Hijsvermogen (kg)	FEM-groep	Hijshoogte (mtr)	Hijssnelheid (m/min)	Katrijden (m/min)	Enkel ligger snelheid (m/min)	Enkel ligger optie 2 takels (m/min)	ligger lengte (mtr)	H (mm)	C (mm)
1000	4m	6-9-12-18	0,8/5	5~20	3,2~32	3,2~32	8 - 32	232	500
2000	2m/3m	6-9-12-18	0,8/5 of 1,6/10	5~20	3,2~32	3,2~32	8 - 32	232	500/660
3200	2m/1Am	6-9-12-18	0,8/5 of 1,6/10	5~20	3,2~32	3,2~32	8 - 32	232/254	500/660
5000	2m	6-9-12-18	0,8/5 of 1,6/10	5~20	3,2~32	3,2~32	8 - 32	254/321	590/790
6300	1Am	6-9-12-18	0,8/5	5~20	3,2~32	3,2~32	8 - 32	254	590
8000	3m	6-9-12-18	0,8/5	5~20	3,2~32	3,2~32	12 - 36	321	740
10000	2m/3m	6-9-12-18	0,6/4 of 0,8/5	5~20	3,2~32	3,2~32	12 - 36	321/364	740/850
12500	2m/1Am	6-9-12-18	0,6/4 of 0,8/5	5~20	3,2~32	3,2~32	12 - 36	321/364	740/850
16000	2m	6-9-12-18	0,6/4	5~20	3,2~32	3,2~32	12 - 36	364	850
20000	1Am	6-9-12-18	0,6/4	5~20	3,2~32	3,2~32	12 - 36	364	850

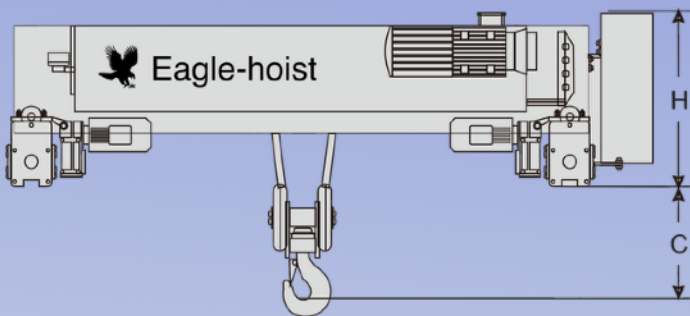
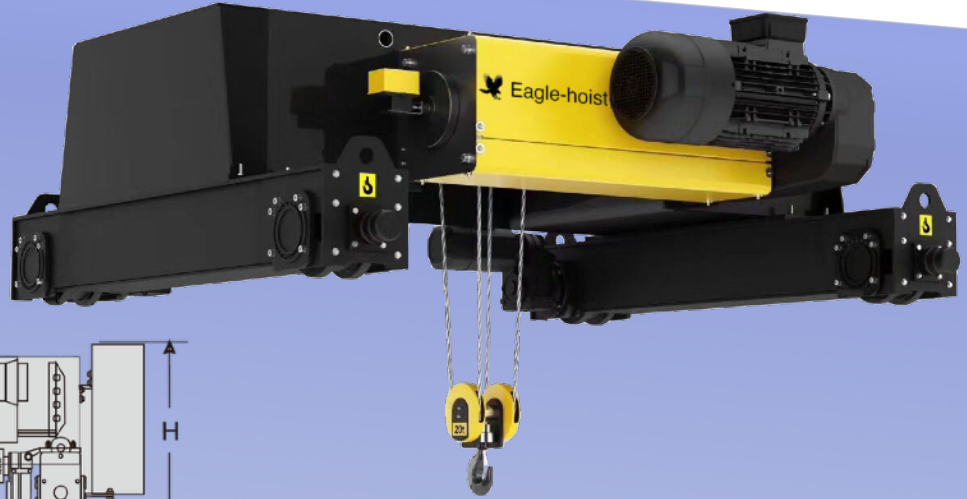
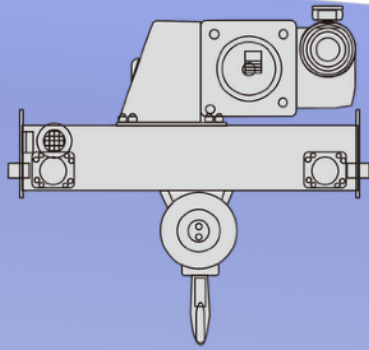


Eagle-hoist bovenloop kraan met staaldraad takel



Eagle hoist

Lifting to a higher level



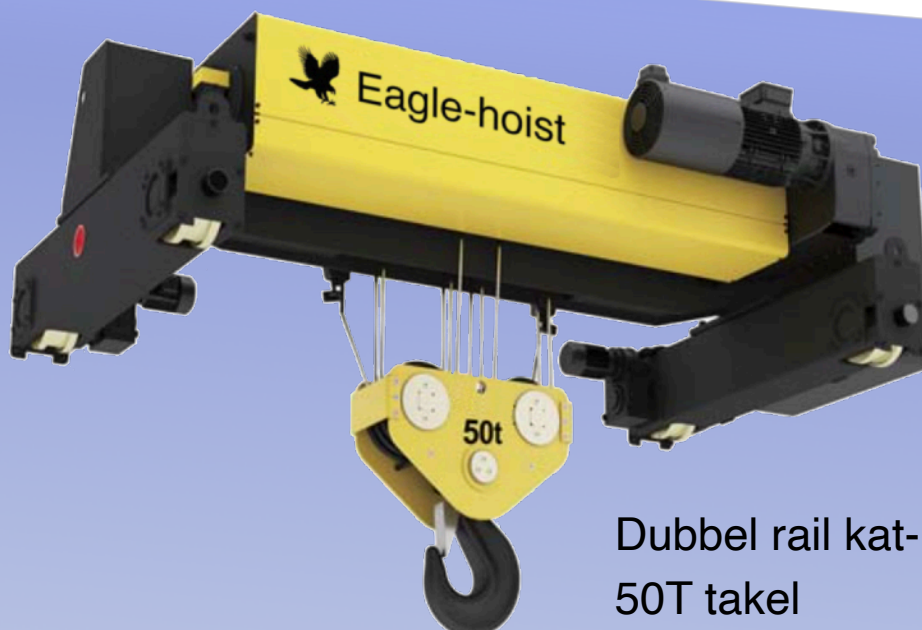
Eagle-hoist - dubbel ligger bovenloop kranen met dubbel rail kat EH-RH staaldraadtakel

Hijsvermogen (kg)	FEM-groep	Hijshoogte (mtr)	Hijssnelheid (m/min)	Katrijden (m/min)	Dubbel ligger snelheid (m/min)	Dubbel ligger optie 2 takels (m/min)	ligger lengte (mtr)	H (mm)	C (mm)
2000	2m	6-9-12	0,8/5	5~20	3,2~32	3,2~32	8 - 32	531	350
3200	2m	6-9-12-18	0,8/5	5~20	3,2~32	3,2~32	8 - 32	531	350
5000	2m	6-9-12-18	0,8/5	5~20	3,2~32	3,2~32	8 - 32	471	450
6300	1Am	6-9-12-18	0,8/5	5~20	3,2~32	3,2~32	8 - 32	471	450
8000	3m	6-9-12-18	0,8/5	5~20	3,2~32	3,2~32	12 - 36	542	650
10000	2m/3m	6-9-12-18	0,6/4	5~20	3,2~32	3,2~32	12 - 36	542/679	650/700
12500	2m/1Am	6-9-12-18	0,6/4 of 0,8/5	5~20	3,2~32	3,2~32	12 - 36	542/679	650/700
16000	2m	6-9-12-18	0,6/4	5~20	3,2~32	3,2~32	12 - 36	679	700
20000	1Am	6-9-12-18	0,53/3,4 of 0,6/4	5~20	3,2~32	3,2~32	12 - 36	679/800	700/1200
25000	2m/1Am	6-9-12-18	0,53/3,4 of 0,8/3,3	5~20	3,2~32	3,2~32	12 - 36	800/864	1200/1000
32000	2m	6-9-12-18	0,8/3,3 of 0~4,9	5~20	3,2~32	3,2~32	12 - 36	864/1025	1000/920
40000	1Am	6-9-12-18	0~4,9	5~20	3,2~32	3,2~32	12 - 36	1025	920
50000	2m	6-9-12-18	0~3,2	5~20	3,2~32	3,2~32	12 - 36	1023	950
63000	1Am	6-9-12-18	0~3,2	5~20	3,2~32	3,2~32	12 - 36	1023	950

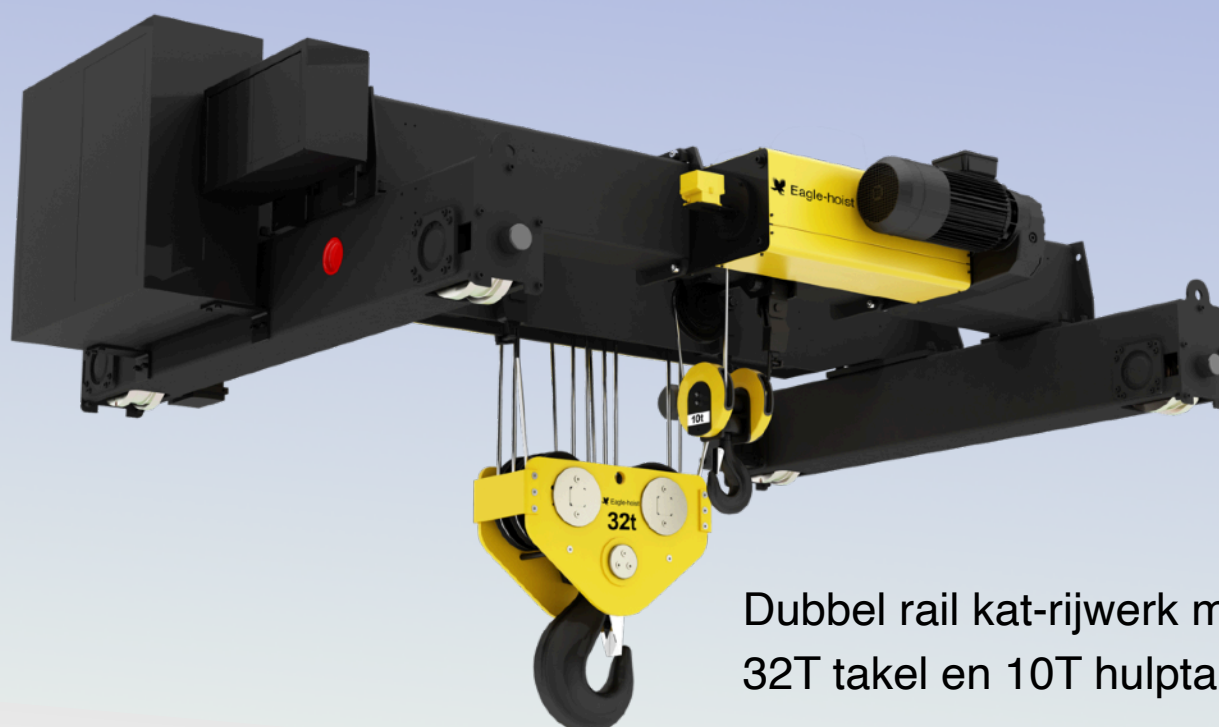




Lifting to a higher level



Dubbel rail kat-rijwerk met
50T takel



Dubbel rail kat-rijwerk met
32T takel en 10T hulptakel



Eagle-hoist bovenloop kraan met staaldraad takel



Eagle hoist

Lifting to a higher level



Geharmoniseerde normen gebruikt:

EN 292 T1 T2
EN 60204-1
EN 60204-32
EN 61000-6-4 and EN 61000-6-3
EN 61000-6-1 and EN 61000-6-2
EN 954-1
DIN EN 60034-1
DIN EN 60034-5 IP
DIN 5684
DIN 15400 and DIN 15401

Toegepaste normen en technische specificaties:

IEC 364
IEC947-5-1
FEM 9.511
FEM 9.671
FEM 9.683
FEM 9.755
FEM 9.751

Veiligheid van machines
Elektrische uitrusting van machines
Regels voor hijswerktuigen
Elektromagnetische compatibiliteit, emissie
Elektromagnetische compatibiliteit, ruis immuuniteit
Veiligheid gerelateerde onderdelen voor de besturing
Elektrische roterende machines
Beschermingsklasse van de behuizing
Rond-stalen ketting voor takels
Lasthaken voor takels

Elektrische systemen
Laag spanningsschakelaars
Classificatie van aandrijvingen
Selectiecriteria vereisten voor kettingen
Selectiecriteria vereisten voor motoren
Rest levensduur calculatie voor takels, veiligheid
Elektrisch aangedreven serietakel, veiligheid



pagina 10



De betrouwbaarheid van een staaldraad takel die is voor het onderhoud of productie van cruciaal belang voor het ondersteunen van de werkzaamheden. De EH-RH staaldraad takel voor is een voorbeeld van de perfecte combinatie van bedrijfszekerheid en veiligheid, betrouwbaarheid en technologie, modern ontwerp en styling. Met kenmerken van een compact ontwerp, lichtgewicht, hoge betrouwbaarheid en eenvoudige bediening. De EH-RH staaldraad takel is speciaal ontworpen voor de Europese markt, maar ook voor de rest van de wereld. De EH-RH staaldraad takel is verkrijgbaar in verschillende hijsnelheden van 0,8 en 5 of 1,6 en 10 m/min. en iets lager bij de hogere tonnages, verkrijgbaar van 1-100 ton werklast. De EH-RH staaldraad takel is getest en reeds op grote schaal gebruikt. Met een uitstekende prijs-kwaliteit verhouding.

Onze staaldraad takel frames en loopwielen zijn gemaakt van en diverse hoogwaardige staalsoorten met hoge trekkracht. De hijsmotor is van gegoten aluminium, voor een dunne wand en een laag gewicht te bereiken in een compact ontwerp. De EH-RH staaldraad takel heeft een meer traps overbrenging in een oliebad, welke worden gesmeerd en voor een lange levensduur zorgen. Onze staaldraad takel zijn voorzien van hoogste en laagste stand en schakelt automatisch over op een lage snelheid. Uiteraard is de EH-RH uitgevoerd met een overlast beveiliging. Voorzien van elektromagnetische schijfrem. De krachtige motor en overbrenging zorgen voor een hoog koppel, soepele, snelle en stille werking.

Onze staaldraad takels hebben een breed scala aan toepassingen, in de diverse industrieën: windenergie, logistiek, haven- en bouwindustrieën voor het hijsen of laden van goederen, het hijsen van zware materialen om het werk te vergemakkelijken of voor de reparatie van grote machines. Onze staaldraad takels kunnen worden bediend met een vaste bedieningspeer of met een radiografische afstandsbediening.

EH staaldraad takel zijn gefabriceerd in overeenstemming met EN standaard.

Onze takels staan hoog aangeschreven vanwege zijn degelijkheid en eenvoud, kortom topkwaliteit met hoge prestaties en een zeer concurrerende prijs.

De staaldraad takel van Eagle-hoist zijn volledig ontworpen en vervaardigd in overeenstemming met de Europese FEM-, EN- en Duitsland DIN-normen en de ISO- en Chinese GB / JB-normen.

Maatwerk

Ergonomisch ontwerp en standaardisatie zorgen voor een verbeterde bedieningservaring met aanzienlijk lagere onderhoudskosten. De belangrijkste componenten van de EH-RH staaldraad takel zijn ontworpen met minimale onderhoudseisen.

Eagle-hoist bv

Middelweg 9

3640 Kinrooi

Belgium



pagina 11