

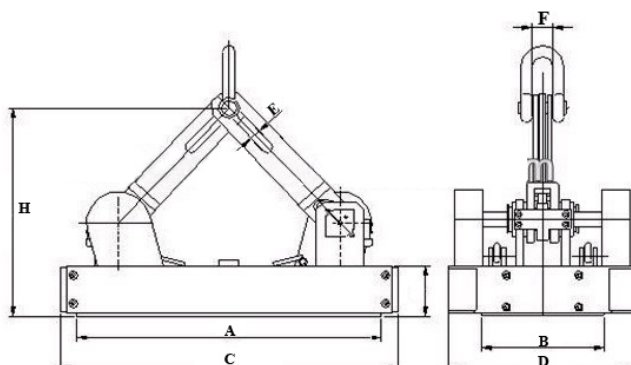


Eagle-hoist Automatisch Permanente Magneten type APM

- Geschikt voor vlak materiaal.
- Veiligheidsfactor 3,5
- Gemaakt van hoogwaardige en slijtvaste materialen voor een lange levensduur.
- APM magneten zijn allen voorzien degelijke en veilige vergrendeling systeem
- Geen hendel, maar automatisch scharniersysteem in-uit
- Onderdelen zoals het hijssoog en de vergrendeling kunnen eenvoudig worden vervangen bij eventueel ontstane slijtage of beschadiging.
- Kan op afstand, zonder handmatige handelingen bediend worden.



Model	Werklast	Max. Pull off	Min. Dikte	plaat	A	B	C	D	E	F	G	H	Eigen gewicht	Prijs in EUR	
	(kg)	(kg)	(mm)	(m2)									(kg)		
APM1000	1000	4000	6-12	< 2	686	237	768	432	28	55	107	481	196	2400,-	
APM1500	1500	5500	10-20	< 2,5	762	280	844	470	28	53	109	453	241	3400,-	
APM2000	2000	7000	12-25	< 2,5	762	328	844	518	28	53	109	453	270	4055,-	
APM3000	3000	10500	16-40	< 3	862	400	944	615	36	70	126	669	430	5235,-	
APM5000	5000	15000	20-50	< 3	1122	400	1040	615	36	70	133	700	490	6900,-	
APM5000	10000	30000	>20		Op aanvraag										



Alle bovenstaande APM Permanente magneten worden na opdracht vervaardigd, levertijd op aanvraag.